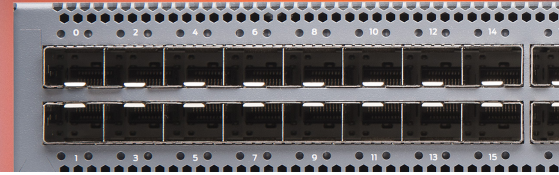


EX4650 이더넷 스위치



제품 개요

EX4650 이더넷 스위치 라인은 캠퍼스 디스트리뷰션 환경 구축 시 높은 확장성, 고가용성 및 뛰어난 성능을 제공합니다. EX4650은 고급 캠퍼스환경을지원하는40GbE/100GbE 업링크와 함께 고정 1GbE/10GbE/25GbE 포트를 제공합니다. 이를 통해 멀티클라우드로 전환할 수 있는 기회를 확보하고, 첨단 클라우드 애플리케이션을 구축하며, IoT 기술을 수용할 수 있습니다. 또한, 이 라인은 엔터프라이즈 온프레미스 TOR(Top-of-Rack) 및 서비스 프로바이더 어그리게이션 구축에 사용하는 데 충분한 유연성을 지원합니다.

제품 설명

주니퍼 네트워크 EX4650 이더넷 스위치는 네트워크 연결 디바이스(예: 보안 라우터, 서버 및 기타 스위치)에 대한 2Tbps, 레이어 2 및 레이어 3 연결을 지원합니다. 컴팩트한 1U 플랫폼에 와이어 스피드 (wire-speed) 10GbE/25GbE 소형 폼 팩터 플러그형 및 플러그형 플러스 트랜시버(SFP/SFP+/SFP28) 포트 48개와 와이어 스피드 40GbE/100GbE 쿼드 SFP+ 트랜시버(QSFP+/QSP28) 포트 8개를 갖춘 EX4650은 1GbE, 10GbE, 25GbE, 40GbE, 100GbE 혼합 환경을 지원할 수 있는 유연성을 제공합니다. 다음과 같은 네 가지 모델을 사용할 수 있습니다. 두 모델은 전-후 또는 후-전 방향 공기 흐름을 이용한 특별 AC 전원 공급 장치를 사용하며, 나머지 두 모델은 전-후 또는 후-전 방향 공기 흐름을 이용한 특별 DC 전원 공급 장치를 사용합니다. 모든 모델은 이중 전원 공급 장치를 포함합니다.

주요 구성 요소

EX4650 스위치는 다양한 L2, L3, EVPN(이더넷 VPN) 및 MPLS 기능과 함께 기본 25GbE(파이버 전용) 및 40GbE 또는 100GbE 고정 구성 옵션을 포함합니다. EX4650 스위치에는 주니퍼 네트워크 EX 시리즈 및 QFX 시리즈 이더넷 스위치, SRX 시리즈 서비스 게이트웨이 및 주니퍼 라우터에서 사용하는 것과 동일한 안정적인 고성능 주니퍼 네트워크 Junos® 운영 체제가 구동됩니다. 이를 통해 전체 주니퍼 인프라에서 일관된 컨트롤 플레인 기능을 구현하고 사용자 경험을 보장할 수 있습니다.

EX4650 스위치 모델

EX4650 스위치는 높은 처리량, 매우 낮은 지연, 그리고 다양한 Junos OS 기능을 제공하는 컴팩트한 1U 플랫폼입니다. EX4650 컨트롤 플레인의 성능은 16GB 메모리 및 64GB SSD 스토리지를 장착한 강력한 2.3GHz 쿼드 코어 Intel CPU로 더욱 향상되었습니다.

EX4650-48Y는 2Tbps의 어그리게이션 처리량 또는 스위치당 1.49Bpps 기반 48개 SFP28 트랜시버 포트 및 8개 QSFP28 포트(8x40GbE 또는 8x100GbE 포트 구성 가능)를 제공하는 25GbE/100GbE 캠퍼스 디스트리뷰션 스위치입니다. 유연성을 더하기 위해 각 QSFP28 포트는 브레이크아웃 케이블을 사용하여 25GbE 포트 4개로 구성 가능하며, 이를 통해 지원되는 25GbE 포트의 총 수를 스위치당 80개까지 늘릴 수 있습니다.

EX4650-48Y 하이라이트

EX4650-48Y 스위치 기능은 다음과 같습니다.

- 1U 플랫폼에서 48개 25GbE 포트 및 최대 8개 100GbE 업링크 포트를 포함하여 어그리게이션 구성 및 액세스를 위한 고집적 다중 속도 1GbE/10GbE/25GbE 다운링크 및 40GbE/100GbE 업링크 지원
- 550나노초 수준의 짧은 지연 기능 과 함께, 최대 2Tbps L2 및 L3 성능의 처리량
- 16GB 메모리 및 64GB SSD 스토리지를 장착한 2.3GHz 쿼드 코어 Intel CPU
- Python 및 제로 터치 프로비저닝(ZTP) 지원을 통해 다양한 자동화 기능
- 가상 확장형 LAN(VXLAN)과 같은 가상화 프로토콜 지원
- EVPN, BGP 경로 추가, MPLS, L3 VPN 및 IPv6 6PE와 같은 고급 Junos OS 기능

아키텍처 및 주요 구성 요소

EVPN-VXLAN 기술

EX4650은 개방형 표준을 수용하고 데이터센터 및 캠퍼스 모두에서 이미 지원되고 있는 업계 표준 EVPN-VXLAN 기술을 확장합니다. 엔터프라이즈 애플리케이션이 클라우드로 이전되면서, 이제 VXLAN을 사용해 L2 확장 기반의 엔터프라이즈 패브릭으로 IP 패브릭을 구축해야 합니다. EX4650은 L2 및 L3 VXLAN 게이트웨이 서비스를 모두 지원할 수 있으므로, 고객은 L3 패브릭에서 애플리케이션에 대한 L2 근접성을 제공하는 네트워크를 구축할 수 있습니다. EVPN-VXLAN은 여러 캠퍼스, 데이터센터, 퍼블릭 클라우드를 구축하고 상호 연결하기 위한 확장 가능한 방식을 제공하며, 다음과 같은 혜택을 전달합니다.

- 네트워크 효율성 증대
- 업계 표준 기반
- 모든 네트워크 레이어에서 확장 가능
- 보다 빠른 컨버전스
- 유연하고 안전한 아키텍처

Junos OS

고성능 EX4650은 주니퍼 스위치, 라우터 및 방화벽을 모두 지원하는 주니퍼의 강력한 네트워크 운영 체제, Junos OS를 실행합니다. EX4650의 기능을 강화한 Junos OS의 핵심 기능은 다음과 같습니다.

- 보호 메모리 공간에서 독립적으로 실행되는 프로세스 모듈과 프로세스를 다시 시작하는 기능을 포함하는 소프트웨어 모듈성
- 오류 없는 네트워크 구성을 보장하는 커밋 및 롤백 기능
- 온박스 문제 감지, 보고 및 해결을 위한 강력한 스크립트 모음

Junos OS 소프트웨어 라이선스

EX4650-48Y 스위치에서 지원되는 소프트웨어 기능은 다음과 같은 세 개의 티어, 기본, 프리미엄, 고급으로 분류됩니다.

- 기본 소프트웨어 기능으로는, 기본 L2 스위칭, 기본 L3 라우팅, 멀티캐스트, 자동화, 프로그래밍 지원, ZTP 및 기본 모니터링이 포함됩니다. 기본 소프트웨어 기능 라이선스는 하드웨어 구매 시 함께 제공되며, 명시적인 라이선스 키를 필요로 하지 않습니다.
- 프리미엄 소프트웨어 기능에는 모든 기본 라이선스 기능과 더불어 엔터프라이즈 고객의 요구 사항을 확실하게 해결하기 위한 BGP, IS-IS 및 EVPN-VXLAN이 포함됩니다. 이 기능을 활성화하려면 고객은 EX4650-PFL 라이선스를 구매하고 고유한 라이선스 키를 생성한 후에 스위치에 설치해야 합니다. 라이선스는 여러 디바이스에서 이식 가능하지 않습니다.
- 프리미엄 소프트웨어 기능에는, 모든 기본 라이선스 기능과 더불어, 엔터프라이즈 상호 연결 및 에지 사용 케이스의 요구 사항을 확실하게 해결하기 위한 BGP, IS-IS 및 EVPN-VXLAN이 포함됩니다. 이 기능을 활성화하려면 고객은 EX4650-AFL 라이선스를 구매하고 고유한 라이선스 키를 생성한 후에 스위치에 설치해야 합니다. 라이선스는 여러 디바이스에서 이식 가능하지 않습니다.

프리미엄 및 고급 소프트웨어 라이선스는 영구 라이선스로 제공됩니다. 라이선스 SKU의 주문 정보 섹션 설명을 참조하십시오.

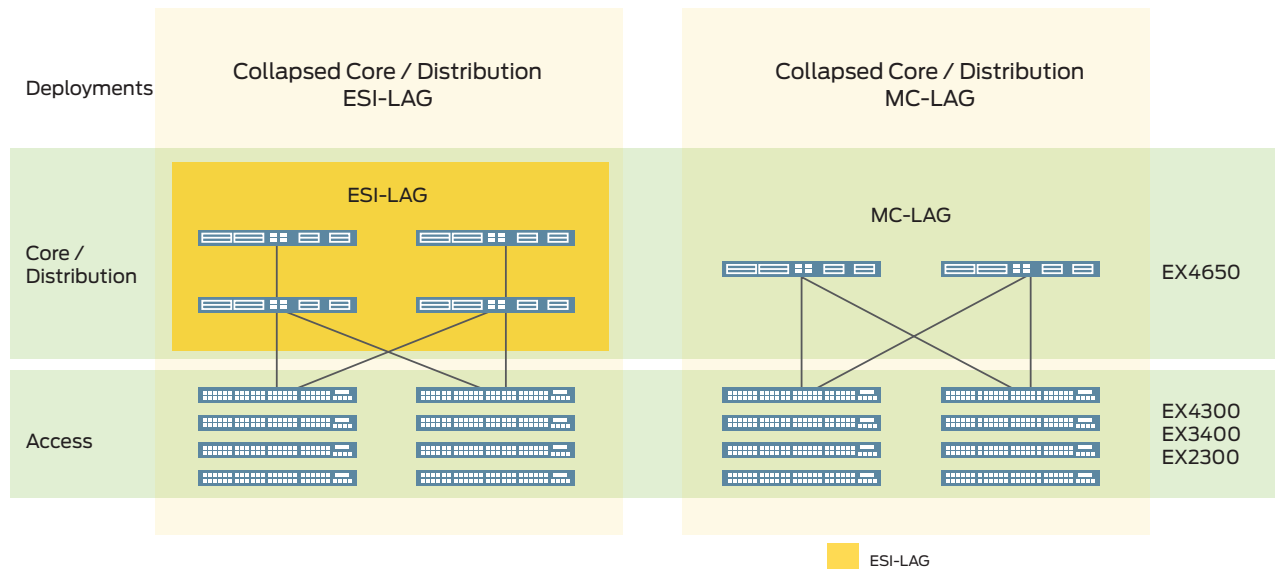


그림 1: EVPN 멀티호밍(ESI-LAG) 및 MC-LAG 지원을 통해 축소된 캠퍼스 코어/디스트리뷰션 스위치 역할을 하는 EX4650

EX4650 캠퍼스 구축 옵션

EX4650 스위치는 기본적으로 다음 사용 사례를 위해 설계되었습니다.

- 축소된 캠퍼스 코어/디스트리뷰션:** 상호 연결된 EX4650 스위치 쌍을 구축하여 축소된 코어/디스트리뷰션 구성에서 EVPN 멀티호밍 (ESI-LAG) 또는 멀티채시 링크 어그리게이션(MC-LAG)을 제공할 수 있습니다. 그러면 캠퍼스 네트워크에서 스페닝 트리 프로토콜 (STP)을 사용하지 않아도 됩니다. 코어로의 디스트리뷰션에는 L3 IP 패브릭을 사용하고 디스트리뷰션 레이어에 대한 액세스로부터 멀티호밍(multihoming) 기능을 제공할 수 있습니다. 또한, ESI-LAG는 디스트리뷰션 레이어에서 셋 이상의 디바이스를 통한 수평적 확장을 지원하며, EVPN을 코어로 확장할 수 있습니다.
- IP Clos를 지원하는 캠퍼스 디스트리뷰션 또는 코어 스위치:** 상호 연결된 EX4650 스위치 쌍은 EVPN L2 및 L3 VXLAN 게이트웨이에 대한 지원을 제공할 수 있습니다. 그러면 캠퍼스 네트워크에서 STP를 사용하지 않아도 됩니다. EVPN 기술을 사용해 코어로의 디스트리뷰션에는 L3 IP 패브릭을 사용하고 디스트리뷰션 레이어에 대한 액세스로부터 멀티호밍(multihoming) 기능을 제공할 수 있습니다. 또한 여러 엔터프라이즈 건물을 연결하도록 IP 패브릭을 확장하면서, VXLAN을 통해 건물 전체로 L2를 확장할 수 있습니다. 디스트리뷰션 및 코어 레이어 사이의 IP Clos 네트워크는 모두 EX4650에서 지원되는 두 개 모드에 존재합니다.
 - 중앙식 라우팅 브리지 오버레이: 패브릭의 중앙 위치(이 경우 코어 디바이스)에 위치한 IRB(Integrated Routing and Bridging) 인터페이스
 - 에지 라우팅 브리지 오버레이: 패브릭의 에지(이 경우 디스트리뷰션 디바이스)에 위치한 IRB 인터페이스

- 엔터프라이즈 온프레미스 서버 연결성:** 데이터센터는 물리적 서버, 가상 서버 및 스토리지의 성능을 극대화하기 위해 더 빠르고 지연이 짧으며 스토리지를 지원하는 I/O 통합 네트워크 솔루션을 요구합니다. EX4650은 지연이 짧은 무손실 고집적 10GbE 및 25GbE 인터페이스와 함께, 코어 네트워크에 대한 100GbE 업링크를 바탕으로 이러한 요구를 해결합니다. 또한 EX4650은 EVPN-VXLAN L2 및 L3 게이트웨이 지원을 제공하므로 엔터프라이즈 온프레미스 데이터센터의 오버레이 구축 시 이상적인 옵션이 될 수 있습니다.

EX4650은 유연한 공기 흐름 옵션을 통해 후-전 및 전-후 방향 냉각을 지원함으로써 열기/냉기 통로 구축 시 서버 설계의 일관성을 보장합니다. 3중 속도 1GbE/10GbE/25GbE에 대한 지원으로 EX4650은 엔터프라이즈 서버 액세스에 이상적이며, 서버 연결을 위해 48개의 기본 10GbE/25GbE 및 업링크 연결성을 위한 최대 8개 40GbE 또는 100GbE 포트를 제공합니다. 이에 따라 어그리게이션에 대한 액세스에서 초과 가입(oversubscription)이 1.5:1 정도로 매우 낮게 나타납니다. 각 40GbE 포트는 4개의 10GbE 포트로 구분되어, 서버 연결성에 대한 추가 옵션을 제공합니다.

EX4650은 컷스루(cut-through) 및 SAF(Store-and-Forward) 모드 모두로 작동 가능하므로, 두 모드에서 모든 패킷 사이즈(점보 프레임 포함)에 대해 1마이크로초 미만의 지연과 낮은 지터의 지속적인 유선 속도 스위칭을 전달합니다. EVPN 멀티호밍(ESI-LAG) 및 MC-LAG와 같은 기능을 통해 EX4650은 액티브/액티브 서버 이중 호밍을 지원하며, 서버에서 스위치로 FBB(full bisectional bandwidth)를 이용할 수 있습니다.

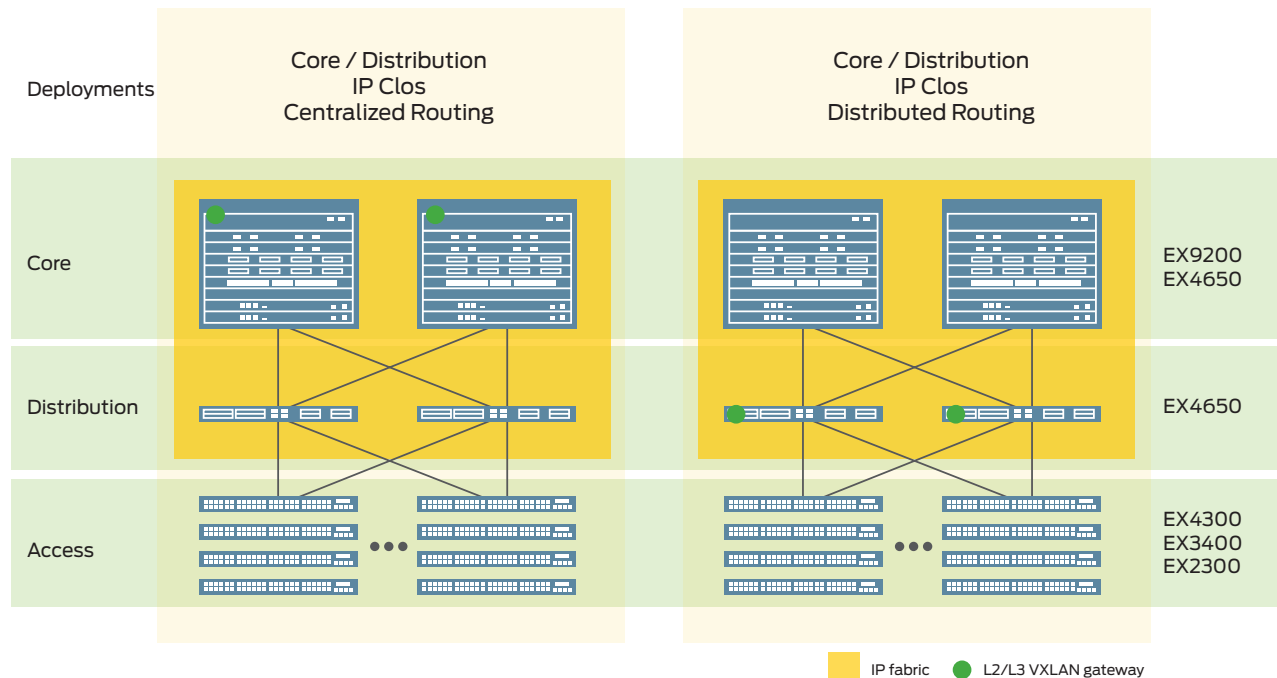


그림 2: EVPN-VXLAN L2/L3 게이트웨이 지원을 통해 캠퍼스 디스트리뷰션 스위치 역할을 하는 EX4650

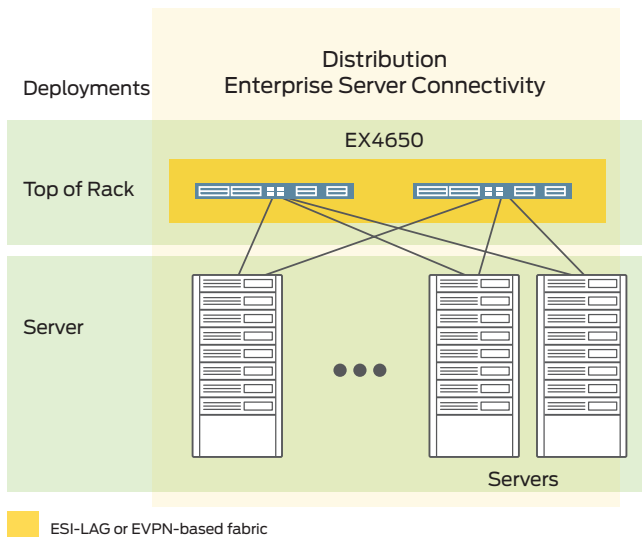


그림 3: 엔터프라이즈 온프레미스 서버 연결성을 위한 EX4650

기능 및 이점

자동화

EX4650은 여러 네트워크 자동화와 플러그 앤 플레이 기능(ZTP 및 이벤트 스크립트, 자동 롤백 및 Python 스크립팅 포함)을 지원합니다.

유연한 포워딩 테이블

EX4650은 UFT(Unified Forwarding Table)를 포함하므로, 하드웨어 테이블을 L2 미디어 액세스 제어(MAC), L3 호스트 및 LPM(Longest Prefix Match) 테이블로 구성 가능한 파티션으로 구분할 수 있습니다. EX4650은 순수 L2 환경에서 최대 288,000개 MAC 주소를 지원하며, L3 모드인 경우 테이블은 최대 168,000개 호스트 항목을 지원하며, LPM 모드에서는 최대 360,000개 프리픽스(prefix)를 지원할 수 있습니다. Junos OS는 다양한 구축 시나리오에 맞게 EX4650을 최적화하도록 CLI를 통해 구성 가능한 옵션을 제공합니다.

지능형 버퍼 관리

EX4650은 총 32MB의 공유 버퍼를 사용합니다. 총 버퍼 공간 중 25%는 전용 공간이지만, 나머지는 모든 포트에서 공유되며 사용자가 구성 가능합니다. EX4650의 지능형 버퍼 관리 메커니즘을 통해 트래픽 폭주를 효과적으로 흡수하면서, 동시에 결정적 성능을 제공하고, 정적 할당 시 성능을 크게 향상시킬 수 있습니다.

MPLS

L3 VPN, IPv6 프로바이더 에지 라우터(6PE), RSVP 트래픽 엔지니어링, LDP를 포함한 포괄적인 MPLS 기능 모음은 표준 기반 네트워크 세그먼트 분할과 가상화를 지원하므로, EX4650을 지연이 짧은 MPLS 레이블 스위칭 라우터(LSR)로 구축할 수 있습니다.

VXLAN 오버레이

EX4650은 L2 및 L3 VXLAN 게이트웨이 서비스 모두를 지원할 수 있습니다. 고객은 L3 패브릭을 통해 애플리케이션에 대한 L2 인접성을 제공하는 오버레이 네트워크를 구축할 수 있습니다. 오버레이 네트워크는 오버레이 프로그래밍을 위해 EVPN 또는 OVSD와 데이터 플레인에서 VXLAN을 활용하므로, OpenContrail과 같은 SDN 컨트롤러로 조정하거나 컨트롤러 없이도 작동 가능합니다.

Junos OS

업계에서 가장 강력한 첨단 라우팅 기능을 사용하는 Junos OS를 실행하는 EX4650은 IPv4 및 IPv6 모두에 대해 RIP 및 OSPF를 지원하는 한편 IS-IS 및 BGP와 같은 고급 라우팅 기능을 지원합니다. 64웨이 ECMP(Equal-Cost Multipath) 및 BGP 경로 추가와 같은 추가 기능을 지원하는 EX4650은 SDN에 가장 강력한 L3 언더레이를 구축하기 위한 이상적인 빌딩 블록입니다.

EVPN/VXLAN

독점 캠퍼스 아키텍처 중 대다수는 스페닝 트리 프로토콜(STP)을 사용하지 않기 위해 기존의 L2 이더넷 기반 아키텍처에 구축됩니다. 엔터프라이즈에서 IoT 디바이스가 증가함에 따라 이러한 네트워크는 복잡성과 리소스를 더하는 일 없이 빠르게 확장할 수 있어야 합니다. 하지만 이러한 IoT 디바이스 중 일부는 네트워킹 기능이 제한적이고, 건물이나 캠퍼스에서 L2 인접성을 필요로 합니다. 이 문제를 해결하기 위해 기존 솔루션은 데이터 플레인 플러드 앤 런(flood-and-learn) 방식을 통해 건물과 캠퍼스에서 VLAN을 확장해야 합니다. 하지만 이 솔루션은 비효율적이고 관리하기도 어렵습니다. 빠르게 변화하는 비즈니스 요구와 함께 네트워크 엔드포인트가 늘어나면서 캠퍼스와 데이터센터 모두에서 간단하면서 확장 및 프로그래밍 가능한 개방형 표준 기반 네트워크가 필요해졌습니다.

최신 엔터프라이즈 네트워크에는 VXLAN과 같은 기술을 사용하는 언더레이 네트워크와 오버레이 네트워크를 분리하는 캠퍼스 아키텍처가 필요합니다. 그러면 네트워크 관리자가 서로 다른 L3 네트워크에서 논리적 L2 네트워크를 생성할 수 있습니다. EX4650은 EVPN-VXLAN L2 및 L3 게이트웨이 기능을 지원하여 이러한 요구 사항을 충족하며, 다음과 같은 혜택을 제공합니다.

- 향상된 네트워크 및 호스트 모빌리티 효율성
 - 컨트롤 플레인 MAC 학습으로 알려지지 않은 유니캐스트 플러딩 감소
 - 컨트롤 플레인에서 MAC 대 IP 바인딩으로 ARP(Address Resolution Protocol) 플러딩 감소
 - 여러 코어 스위치(VXLAN 엔트로피)에서 다중 경로 트래픽
 - 액티브/액티브 이중 호밍 액세스 레이어 스위치에 대한 다중 경로 트래픽
- 빠른 컨버전스
 - 이중 호밍 액세스 스위치에 대한 연결 실패 시(에일리어싱, aliasing) 보다 빨라진 리컨버전스
 - 엔드포인트 이동 시 보다 빨라진 리컨버전스

- 확장성
 - 확장 가능한 BGP 기반 컨트롤 플레인
 - 비즈니스 성장에 따른 코어, 디스트리뷰션 및 액세스 레이어의 원활한 확장
 - 비즈니스 성장에 따른 캠퍼스의 원활한 확장
- 유연성:
 - L3 및 L2 VPN과의 간편한 통합
 - 세분화된 정책을 적용할 수 있는 BGP 기반 컨트롤 플레인 기능
- 공용
 - 멀티벤더 코어, 디스트리뷰션 및 액세스 레이어를 지원하는 표준 기반 프로토콜

Junos Telemetry Interface

EX4650은 엔터프라이즈 네트워크에서 성능을 모니터링하도록 설계된 최신 텔레메트리 스트리밍 도구인, JTI(Junos Telemetry Interface)를 지원합니다. 성능 관리 시스템으로 데이터를 스트리밍하면 네트워크 관리자가 링크 및 노드 활용도 측면에서 추세를 평가하고 실시간으로 네트워크 혼잡과 같은 문제를 해결할 수 있습니다. JTI는 다음과 같은 기능을 제공합니다.

- 네트워크를 통해 애플리케이션 및 워크로드 플로우를 분석하고 데이터를 수집 및 스트리밍하기 위해 센서를 프로비저닝하여 애플리케이션 가시성과 성능 관리
- 핫스팟을 사전에 감지하고 지연 및 마이크로버스트를 모니터링하여 용량 계획 및 최적화
- 잦은 빈도의 모니터링을 통해 근본 원인 분석 및 문제 해결

Juniper AppFormix를 통한 모니터링 및 분석

Juniper AppFormix®는 네트워크 및 디바이스 모니터링 플랫폼으로 EX4650 스위치에 대한 포괄적인 시각화 및 스마트 분석 기능을 제공합니다. AppFormix는 머신러닝과 AI를 활용하여 네트워크 및 디바이스 성능 프로파일을 자동으로 학습하고, 결함을 감지하고, 대규모 단위로 예방 수정 조치를 실시간으로 수행할 수 있으므로, 클라우드에서의 DevOps 스타일 자동화 이점을 엔터프라이즈에 선사합니다.

AppFormix는 분산화된 정책 및 분석 아키텍처에 기반하여, JTI를 통해 EX4650 플랫폼에서 텔레메트리를 실시간으로 원활하게 수집 및 분석합니다. 그러면 이를 통해 이벤트 및 경보 알림을 생성하고 운영자에게 실행 가능한 인사이트를 제공할 수 있습니다.

AppFormix는 다음과 같은 기능과 이점을 전달합니다.

- **실시간 지표 및 알람**—AppFormix는 모니터링하는 네트워크 및 디바이스에서 실시간으로 포괄적인 지표를 수집 및 분석하여 AppFormix 대시보드에 실시간 차트 및 그래프로 표시합니다. 또한 운영자는 AppFormix를 사용하여 특정 값이나 조건을 충족하거나 비정상적인 조건이 나타난 경우 실시간으로 운영자에게 알리기 위해 트리거되는 개별 지표 또는 지표 그룹에 대한 알람을 구성할 수도 있습니다. AppFormix 소프트웨어는 실시간 및 과거 기록 차트에 이러한 알람을 구성하므로, 운영자는 현재 상태에 대한 전체적인 보기는 물론, 지배적인 동향을 파악할 수 있습니다.
- **SLA 모니터**—AppFormix 대시보드에는 운영자에게 네트워크 및 디바이스의 현재 상태를 표시하는 개요를 제시하는 SLA 모니터 창이 있습니다. SLA 상태는 네트워크 및 디바이스가 현재 사용자가 정의한 성능 임계값을 벗어나 운영되는지 여부를 표시하며, 과거 기록 동향을 바탕으로 디바이스가 나중에 비정상 상태가 될 것인지 위험 상황을 예측합니다.
- **알림**—AppFormix는 이벤트 및 알람이 트리거된 경우 외부 시스템에 이를 알리도록 구성할 수 있습니다. 각 이벤트나 알람이 발생하면 AppFormix는 외부 HTTP 엔드포인트에 JSON(JavaScript Object Notation) 페이로드로 이벤트에 대한 체계적 설명을 게시할 수 있습니다. 이러한 알림을 통해 네트워크 및 디바이스가 최적 상태로 운영되도록 유지하기 위해 정정, 예방 조치를 포함한 작업이나 워크플로를 수행할 수 있습니다. 운영자 편의를 위해 AppFormix는 업계에서 가장 널리 사용되는 사고 관리 및 협업 플랫폼(PagerDuty, ServiceNow, Slack 등) 중 일부에서 미리 구성되어 제공되기도 합니다.
- **보고서**—AppFormix 보고서를 통해 사용자는 시간에 따른 네트워크 및 디바이스 이용 상태를 분석할 수 있습니다. 대시보드는 그래픽 및 테이블 형식 모두로 보고서를 표시합니다. 또한 데이터를 향후 분석을 위해 HTML 형식의 보고서, 기본 CSV 파일 또는 JSON 형식의 통계로도 다운로드할 수 있습니다.



EX4650 이더넷 스위치

EX4650 스위치 사양

하드웨어

스위칭 용량

- 2Tbps/1.49Bpps

중량

- 10.75kg(23.7lb)

크기(HxWxD)

- 4.37 x 44.09 x 52.02cm(1.72 x 17.36 x 20.48인치)
- 스위칭 모드: 컷스루(Cut-through) 및 SAF(Store-and-Forward)
- 열복도 구축 시 전-후 공기 배출
- 냉복도 구축 시 후-전 공기 유입
- 관리 및 콘솔 포트 연결

전력 소모

- 최대 로드 450W, 일반 로드 260W, 유휴 상태 로드 160W

인터페이스 옵션

- 1GbE SFP: 48(24 코퍼 1GbE)
- 10GbE SFP+: 48/80(브레이크아웃 케이블 포함)
- 25GbE SFP28: 48/80(브레이크아웃 케이블 포함)
- 40GbE QSFP+: 8
- 100GbE QSFP28: 8
- 각 QSFP+ 포트는 4 x 10GbE 인터페이스 또는 40Gbps 포트 구성 가능
- 각 QSFP28 포트는 4 x 25GbE 인터페이스 또는 100Gbps 포트 구성 가능
- USB 2.0 포트 1개
- RS-232 콘솔 포트 1개
- 관리 포트 2개: RJ-45 포트 2개
- 지원되는 트랜시버 및 DAC(Direct Attach Cable)
- SFP 1GbE 옵티컬 및 코퍼 모듈
- SFP+ 10GbE 옵티컬 모듈
- SFP+ DAC 케이블: 1/3m twinax 코퍼 및 1/3/5/7m 활성 twinax 코퍼
- SFP28 DAC 케이블: 1m twinax 코퍼
- SFP28 광 케이블: SR, LR
- QSFP+ DAC 케이블: 1/3m twinax 코퍼
- QSFP+ 광 케이블: SR4, LX4, ESR4, ER4, LR4
- QSFP+ ~ SFP+ 10GbE 직접 연결 브레이크아웃 코퍼 (1/3m twinax 코퍼 케이블)
- QSFP28 ~ SFP28 25GbE 직접 연결 브레이크아웃 코퍼 (1m twinax 코퍼 케이블)
- QSFP28 광 케이블: SR4, ER4, PSM4, CWDM4, LR4

랙 설치 키트

- 19인치 서버 랙 또는 datacom 랙용 다용도 4-포트 마운팅 옵션

공기 흐름

- 전-후 및 후-전 공기 흐름에 대한 이중화(N+1) 및 핫 플러깅이 가능한 팬 모듈
- 전력 사용을 줄이기 위한 이중 가변 속도 팬

전원 공급 장치 및 팬 모듈

- 듀얼 이중(1+1) 및 핫 플러깅이 가능한 650W AC/DC 전원 공급 장치
- 110-240V 단상 AC 전원
- -44 ~ -72V DC 전원 공급 장치
- 전-후 및 후-전 공기 흐름에 대한 이중화(4+1) 및 핫 플러깅이 가능한 팬 모듈

성능 스케일(단방향)

- 레이어 2
 - 시스템당 MAC 주소: 288,000
 - VLAN ID: 4093
 - 링크 어그리게이션 그룹(LAG) 수: 80
 - LAG당 포트 수: 64
 - MSTP(Multiple Spanning Tree Protocol) 인스턴스: 64
 - VSTP(VLAN Spanning Tree Protocol) 인스턴스: 509
 - 정보 프레임: 9216바이트
- 방화벽 필터
 - 수신 필터: 1500
 - 송신 필터: 512
- 레이어 3
 - IPv4 유니캐스트 프리픽스: 360,000
 - IPv4 유니캐스트 경로: 208,000
 - IPv4 멀티캐스트 경로: 104,000
 - ECMP 경로: 64
 - IPv6 유니캐스트 프리픽스: 170,000
 - IPv6 유니캐스트 경로: 104,000
 - IPv6 멀티캐스트 경로: 52,000
 - ARP 항목: 64,000
- 트래픽 미러링
 - 스위치당 미러링 대상 포트: 4
 - 최대 미러링 세션 개수: 4
 - 스위치당 미러링 대상 VLAN: 4

지원되는 소프트웨어 기능

레이어 2 기능

- STP—IEEE 802.1D(802.1D-2004)
- RSTP(Rapid Spanning Tree Protocol)(IEEE 802.1w), MSTP(IEEE 802.1s)
- BPDU(Bridge Protocol Data Unit) 보호
- 루프 보호
- 루트 보호
- RSTP 및 VSTP 동시 실행
- VLAN—IEEE 802.1Q VLAN 트렁킹

- RVI(Routed VLAN Interface)
- 포트 기반 VLAN
- 프라이빗 VLAN(PVLAN)
- VLAN 변환
- 인터페이스에 대한 정적 MAC 주소 할당
- VLAN MAC 학습당(제한)
- MAC 학습 비활성화
- 링크 어그리게이션 및 링크 어그리게이션 제어 프로토콜(LACP) (IEEE 802.3ad)

링크 어그리게이션

- 멀티채시 링크 어그리게이션(MC-LAG)
- EVPN 다중호밍(ESI-LAG)
- LAG 로드 공유 알고리즘 - 브리지 또는 라우팅(유니캐스트 또는 멀티캐스트) 트래픽:
 - IP SIP, DIP(Dynamic Internet Protocol), TCP/UDP 소스 포트, TCP/UDP 대상 포트
 - L2 및 비IP: MAC SA, MAC DA, Ethertype, VLAN ID, 소스 포트

레이어 3 기능(IPv4)

- 정적 라우팅
- 라우팅 프로토콜(RIP, OSPF, IS-IS, BGP)
- VRRP(Virtual Router Redundancy Protocol)
- BFD(Bidirectional Forwarding Detection) 프로토콜
- 가상 라우터(VR)
- DHCP(Dynamic Host Configuration Protocol) 릴레이
- ARP(Proxy Address Resolution Protocol)

멀티캐스트 기능

- IGMP(Internet Group Management Protocol): v1, v2, v3
- IGMP 스누핑: v1, v2, v3(L2 전용)
- IGMP 필터
- PIM-SM, PIM-SSM, PIM-DM
- MSDP(Multicast Source Discovery Protocol)

보안 및 필터

- 보안 인터페이스 로그인 및 암호
- RADIUS
- TACACS+
- 수신 및 송신 필터: 관리 포트 필터를 포함하여 포트 필터, VLAN 필터 허용 및 거부
- 필터 작업: 로깅, 시스템 로깅, 거부, 인터페이스 미러링, 카운터, 포워딩 클래스 할당, 허용, 삭제, 정책, 마크
- SSH v1, v2
- 정적 ARP 지원
- 스톱 컨트롤, 포트 오류 비활성화 및 자동 복구
- 스틱키(sticky) MAC 주소
- DHCP 스누핑

QoS(Quality of Service)

- L2 및 L3 QoS: 분류, 재작성, 큐잉
- 속도 제한:
 - 수신 폴리싱(Ingress policing): 단일 속도 2색 폴리서, 2개 속도 3색 폴리서
 - 송신 폴리싱(Egress policing): 폴리서, 폴리서 마크 다운 작업
 - 송신 셰이핑(Egress shaping): 각 포트에서 대기열당
- 포트당 10개 하드웨어 대기열(유니캐스트 8개 및 멀티캐스트 2개)
- 엄격한 PQ(priority queuing), SDWRR(Shaped-Deficit Weighted Round-Robin), WRED(Weighted Random Early Detection), 가중치 적용 tail drop
- 802.1p 리마킹
- L2 분류 기준: 인터페이스, MAC 주소, Ethertype, 802.1p, VLAN
- 혼잡 회피 기능: WRED
- Trust IEEE 802.1p(수신)
- 브리지 패킷 리마킹

DCB(Data Center Bridging)

- PFC(Priority-based flow control)—IEEE 802.1Qbb
- ECBX(Data Center Bridging Capability Exchange), DCBx FCoE 및 iSCSI TLV(type, length, and value)

고가용성(HA)

- BFD(Bidirectional Forwarding Detection)
- 업링크 장애 감지

MPLS

- 정적 LSP(label-switched paths)
- LSP의 RSVP 기반 신호 전송
- LSP의 LDP 기반 신호 전송
- LDP 터널링(RSVP 기반 LDP)
- MPLS 서비스 등급(CoS)
- MPLS LSR 지원
- IPv6 터널링(6PE)(IPv4 MPLS 백본 사용)
- IPv4 L3 VPN(RFC 2547, RFC 4364)

서버 가상화 관리 및 SDN 관련 프로토콜

- VXLAN OVSDB
- EVPN-VXLAN

관리 및 운영

- 역할 기반 CLI 관리 및 액세스
- 콘솔, Telnet 또는 SSH를 통한 CLI
- 확장된 핑 및 경로 추적
- Junos OS 구성 복구 및 롤백
- 이미지 롤백
- SNMP v1/v2/v3
- Junos XML 관리 프로토콜
- sFlow v5
- 포트 및 시스템에 대한 비콘 LED
- 제로 터치 프로비저닝(ZTP)
- OpenStack Neutron 플러그인
- Python

- Junos OS 이벤트, 커밋 및 OP 스크립트
- JTI(Junos Telemetry Interface)

트래픽 미러링

- 포트 기반
- LAG 포트
- VLAN 기반
- 필터 기반
- 로컬로 미러링
- 원격 대상 미러링(VLAN을 통한 L2)

표준 준수

IEEE 표준

- IEEE 표준
- IEEE 802.1D
- IEEE 802.1w
- IEEE 802.1
- IEEE 802.1Q
- IEEE 802.1p
- IEEE 802.1ad
- IEEE 802.3ad
- IEEE 802.1AB
- IEEE 802.3x
- IEEE 802.1Qbb
- IEEE 802.1Qaz

T11 표준

- INCITS T11 FC-BB-5

지원되는 RFC

- RFC 768 UDP
- RFC 783 TFTP(Trivial File Transfer Protocol)
- RFC 791 IP
- RFC 792 ICMP
- RFC 793 TCP
- RFC 826 ARP
- RFC 854 Telnet 클라이언트 및 서버
- RFC 894 IP over Ethernet
- RFC 903 RARP
- RFC 906 TFTP 부트스트랩
- RFC 951 1542 BootP
- RFC 1058 RIP(Routing Information Protocol)
- RFC 1112 IGMP v1
- RFC 1122 호스트 요구 사항
- RFC 1142 OSI IS-IS 도메인 내 라우팅 프로토콜
- RFC 1256 IPv4 IRDP(ICMP Router Discovery Protocol)
- RFC 1492 TACACS+
- RFC 1519 CIDR(Classless Interdomain Routing)
- RFC 1587 OSPF NSSA(Not-So-Stubby Area) 옵션
- RFC 1591 DNS(Domain Name System)
- RFC 1745 IP—OSPF 상호 작용을 위한 BGP4/IDRP

- RFC 1772 인터넷에서 Border Gateway Protocol에 적용
- RFC 1812 IPv4 라우터 요구 사항
- RFC 1997 BGP 커뮤니티 속성
- RFC 2030 SNTP(Simple Network Time Protocol)
- RFC 2068 HTTP 서버
- RFC 2131 BOOTP/DHCP 릴레이 에이전트 및 동적 호스트
- RFC 2138 RADIUS 인증
- RFC 2139 RADIUS 어카운팅
- RFC 2154 디지털 서명(암호, MD-5)이 포함된 OSPF
- RFC 2236 IGMP v2
- RFC 2267 네트워크 수신 필터링
- RFC 2328 OSPF v2(에지 모드)
- RFC 2338 VRRP
- RFC 2362 PIM-SM(에지 모드)
- RFC 2370 OSPF Opaque LSA 옵션
- RFC 2385 TCP MD5 서명 옵션을 통한 BGP 세션 보호
- RFC 2439 BGP 루트 플랩 댐핑
- RFC 2453 RIP v2
- RFC 2474 IPv4 및 IPv6 헤더에서 DS(Differentiated Services) 필드 정의
- RFC 2597 AF(Assured Forwarding) PHB(Per-Hop Behavior) 그룹
- RFC 2598 EF(Expedited Forwarding) PHB
- RFC 2697 단일 속도 3색 마커
- RFC 2698 2개 속도 3색 마커
- RFC 2796 BGP 경로 리플렉션—풀 메시 IBGP 대안
- RFC 2918 BGP-4용 경로 새로 고침 기능
- RFC 3065 BGP용 자율 시스템 연합
- RFC 3376 IGMP v3(소스 특정 멀티캐스트 포함 모드만 해당)
- RFC 3392 BGP-4를 사용하는 기능 광고
- RFC 3446 애니캐스트 RP
- RFC 3569 SSM
- RFC 3618 MSDP
- RFC 3623 Graceful OSPF Restart
- RFC 4271 BGP-4(Border Gateway Protocol 4)
- RFC 4360 BGP 확장 커뮤니티 속성
- RFC 4456 BGP 경로 리플렉션: 전체 메시 IBGP(Internal BGP) 대안
- RFC 4486 BGP 중단 알림 메시지를 위한 서브 코드
- RFC 4724 BGP용 Graceful Restart 메커니즘
- RFC 4812 OSPF 재시작 신호 전송
- RFC 4893 4-옥텟 AS 숫자 공간에 대한 BGP 지원
- RFC 5176 RADIUS에 대한 동적 권한 부여 확장
- RFC 5396 AS(Autonomous System) 숫자의 텍스트 표시
- RFC 5668 4-옥텟 AS 특정 BGP 확장 커뮤니티
- RFC 5880 BFD(Bidirectional Forwarding Detection) DHCP(Dynamic Host Configuration Protocol) 서버

지원되는 MIB

- RFC 1155 SMI
- RFC 1157 SNMPv1
- RFC 1212, RFC 1213, RFC 1215 MIB-II, 이더넷과 유사한 MIB 및 트랩
- RFC 1850 OSPFv2 MIB
- RFC 1901 커뮤니티 기반 SNMPv2 소개
- RFC 2011 SMIPv2를 사용한 인터넷 프로토콜용 SNMPv2
- RFC 2012 SMIPv2를 사용한 TCP(Transmission Control Protocol)용 SNMPv2
- RFC 2013 SMIPv2를 사용하는 UDP(User Datagram Protocol)용 SNMPv2
- RFC 2233 SMIPv2를 사용한 인터페이스 그룹 MIB
- RFC 2287 시스템 애플리케이션 패키지 MIB
- RFC 2570 인터넷 표준 네트워크 관리 프레임워크 버전 3 소개
- RFC 2571 SNMP 관리 프레임워크를 설명하는 아키텍처(읽기 전용 액세스)
- RFC 2572 SNMP용 메시지 처리 및 디스패칭(읽기 전용 액세스)
- RFC 2576 SNMP 버전 1, 버전 2 및 버전 3의 공존
- RFC 2578 SNMP 관리 정보 구조 MIB
- RFC 2579 SMIPv2를 위한 SNMP 텍스트추출 컨벤션
- RFC 2580 SMIPv2에 대한 준수 지침
- RFC 2665 이더넷과 유사한 인터페이스 MIB
- RFC 2787 VRRP MIB
- RFC 2790 호스트 리소스 MIB
- RFC 2819 RMON MIB
- RFC 2863 인터페이스 그룹 MIB
- RFC 2932 IPv4 멀티캐스트 MIB
- RFC 3410 인터넷 표준 관리 네트워크 소개 및 적용 가능성 지침
- RFC 3411 SNMP 관리 프레임워크를 설명하는 아키텍처
- RFC 3412 SNMP용 메시지 처리 및 디스패칭
- RFC 3413 SNMP(Simple Network Management Protocol) 애플리케이션—(프록시 MIB를 제외한 모든 MIB가 지원됨)
- RFC 3414 SNMPv3 버전 3용 USM(User-based Security Model)
- RFC 3415 SNMP에 대한 VACM(View-based Access Control Model)
- RFC 3416 SNMP 버전 2 프로토콜 작업
- RFC 3417 SNMP에 대한 전송 매핑
- RFC 3418 SNMP에 대한 MIB(Management Information Base)
- RFC 3584 인터넷 표준 네트워크 관리 프레임워크의 버전 1, 버전 2, 버전 3 공존
- RFC 3826 사용자 기반 보안 모델인 SNMP에서 AES(Advanced Encryption Standard) 암호문 알고리즘
- RFC 4188 브리지에 대한 관리 객체 정의
- RFC 4318 RSTP(Rapid Spanning Tree Protocol)를 사용한 브리지에 대한 관리 객체 정의
- RFC 4363b Q-브리지 VLAN MIB

인증

안전

- CAN/CSA-C22.2 번호 60950-01 - 정보 기술 장비 안전
- UL 60950-1(제2판) 정보 기술 장비 - 안전
- EN 60950-1: 2006/A2:2013 정보 기술 장비 - 안전
- IEC 60950-1: 2006/A2:2013 정보 기술 장비 - 안전(국가별 편차 존재) CB 체계
- EN 60825-1 레이저 제품 안전 - 파트 1: 장비 분류 및 요구 사항

EMC

- EN300386 V1.6.1(2012-09) ERM(Electromagnetic compatibility and Radio spectrum Matters) 통신 네트워크 장비
- EN 300 386 V2.1.1(2016-07) 통신 네트워크 장비, EMC 요구 사항, EU 지침 2014/30/EU의 핵심 요구 사항을 포괄하는 통일 표준(Harmonized Standard)
- EN 55032:2012(CISPR 32:2012) 멀티미디어 장비의 EMC (Electromagnetic Compatibility)—방출 요구 사항
- EN 55024:2010(CISPR 24:2010) 정보 기술 장비—내성 특성—측정 방법 및 제한
- IEC/EN 61000 내성 테스트
- AS/NZS CISPR 32:2015 호주/뉴질랜드 방사선 및 전도성 방출
- FCC 47 CFR Part 15 미국 방사선 및 전도성 방출
- ICES-003 캐나다 방사선 및 전도성 방출
- VCCI-CISPR 32:2016 일본 방사선 및 전도성 방출
- BSMI CNS 13438 대만 방사선 및 전도성 방출(10m)
- KN32/KN35 대한민국 방사선 및 내성 특성(10m)
- KN61000 대한민국 내성 테스트
- TEC/SD/DD/EMC-221/05/OCT-16 인도 EMC 표준

환경 규제 준수



ROHS(Restriction of Hazardous Substances) 6/6



중국 ROHS(Restriction of Hazardous Substances)



REACH(Registration, Evaluation, Authorisation and Restriction of Chemicals)



WEEE(Waste Electronics and Electrical Equipment)



재활용 소재



80 Plus 실버 PSU 효율

델코

- CLEI(Common Language Equipment Identifier) 코드

환경 범위

- 작동 온도: 0°~40°C(32°~104°F)
- 보관 온도: -40~70°C(-40~158°F)
- 작동 고도: 최대 1829m(6000ft)
- 상대 습도(작동): 5~90%(비응축)
- 상대 습도(비응축): 0~95%(비응축)

주니퍼 네트워크 서비스 및 지원

주니퍼 네트워크는 구축을 가속화하고, 확장하며, 최적화하기 위한 성능 중심 서비스를 제공하는 선도업체입니다. 주니퍼 네트워크의 서비스는 비용을 절감하고 위험을 최소화하면서도 운영 효율성을 극대화함으로써 보다 빠른 시간 안에 네트워크의 가치를 실현할 수 있게 해줍니다.

사용자는 업계의 모범 사례를 통해 세계적으로 우수한 전문 기술 인력이 설계하고 제공하는 시스템 성능을 최대한 활용할 수 있습니다.

보다 자세한 정보를 원하시면 www.juniper.net/kr/kr/products-services를 방문해 주십시오.

설치 및 구현 서비스

주니퍼의 전문 서비스에서는 Enterprise Switching QuickStart 프로그램을 제공하여 솔루션의 작동 여부와 함께 구성 및 진행 중인 작업 등의 영역을 완벽하게 파악할 수 있도록 보장합니다. QuickStart 서비스에서는 소규모 주니퍼 네트워크 데이터센터 스위칭 환경의 초기 구성과 구축을 빠르게 개발할 수 있도록 여러분의 팀과 협력할 현장 컨설턴트를 파견합니다. 현지 구현과 구성 옵션을 검토하고자 제공되는 지식 전달 세션도 포함됩니다.(단, 공식 교육의 대안은 아님).

주문 정보

제품	설명
스위치 하드웨어	
EX4650-48Y-AFI	48개 25GbE/10GbE/GbE SFP28/SFP+/SFP 포트, 8개 100GbE/40GbE QSFP28/QSFP+ 포트, 이중 팬, 2개 AC 전원 공급 장치, 2개 전원 코드, 4-포스트 랙 마운트 키트, 후-전 공기 흐름
EX4650-48Y-AFO	48개 25GbE/10GbE/GbE SFP28/SFP+/SFP 포트, 8개 100GbE/40GbE QSFP28/QSFP+ 포트, 이중 팬, 2개 AC 전원 공급 장치, 2개 전원 코드, 4-포스트 랙 마운트 키트, 전-후 공기 흐름
EX4650-48Y-DC-AFI	48개 25GbE/10GbE/GbE SFP28/SFP+/SFP 포트, 8개 100GbE/40GbE QSFP28/QSFP+ 포트, 이중 팬, 2개 DC 전원 공급 장치, 2개 전원 코드, 4-포스트 랙 마운트 키트, 후-전 공기 흐름
EX4650-48Y-DC-AFO	48개 25GbE/10GbE/GbE SFP28/SFP+/SFP 포트, 8개 100GbE/40GbE QSFP28/QSFP+ 포트, 이중 팬, 2개 DC 전원 공급 장치, 2개 전원 코드, 4-포스트 랙 마운트 키트, 전-후 공기 흐름
JPSU-650W-AC-AFO	주니퍼 650W AC 전원 공급 장치(포트 측에서 FRU 측으로 공기 흐름)
JPSU-650W-AC-AFI	주니퍼 650W AC 전원 공급 장치(FRU 측에서 포트 측으로 공기 흐름)
JPSU-650W-DC-AFO	주니퍼 650W DC 전원 공급 장치(포트 측에서 FRU 측으로 공기 흐름)
JPSU-650W-DC-AFI	주니퍼 650W DC 전원 공급 장치(FRU 측에서 포트 측으로 공기 흐름)
QFX5110-FANAFI	FANAFI 팬 모델, 전-후 공기 흐름
QFX5110-FANAFO	FANAFO 팬 모델, 전-후 공기 흐름
EX-4PST-RMK	4-포스트 랙 마운트 키트

광 케이블 및 트랜시버

EX-SFP-1GE-T	SFP 1000BASE-T 10/100/1000 코퍼 트랜시버 모듈(Cat5에서 최대 100m)
EX-SFP-1GE-SX	SFP 1000BASE-SX 기가비트 이더넷 광 케이블, MMF에서 최대 550m 전송 시 850nm
EX-SFP-1GE-LX	SFP 1000BASE-LX GbE 광 케이블, SMF(Single-Mode Fiber)에서 10km 전송 소요 시간 1310nm
EX-SFP-10GE-USR	SFP+ 10기가비트 이더넷 초근거리 광 케이블, OM1에서 10m 전송 시, OM2에서 20m 전송 시, OM3 MMF(Multimode Fiber)에서 100m 전송 시 850nm
EX-SFP-10GE-SR	SFP+ 10GBASE-SR 10GbE 광 케이블, MMF(Multimode Fiber)에서 최대 300m 전송 시 850nm
EX-SFP-10GE-LR	SFP+ 10GBASE-LR 10GbE 광 케이블, SMF(Single-Mode Fiber)에서 10km 전송 소요 시간 1310nm
EX-SFP-10GE-ER	SFP+ 10GBASE-ER 10GbE 광 케이블, SMF(Single-Mode Fiber)에서 40km 전송 소요 시간 1550nm
EX-SFP-10GE-ZR	SFP+ 10GBASE-ZR 10GbE 광 케이블, SMF(Single-Mode Fiber)에서 80km 전송 소요 시간 1550nm
EX-SFP-DAC-1M	SFP+ 10GbE DAC(Direct Attach Copper)(twinax 코퍼 케이블), 1m
EX-SFP-DAC-3M	SFP+ 10GbE DAC(Direct Attach Copper)(twinax 코퍼 케이블), 3m
QFX-SFP-DAC-1MA	SFP+ 10GbE DAC(Direct Attach Copper)(활성 twinax 코퍼 케이블) 1m

제품	설명
QFX-SFP-DAC-3MA	SFP+ 10GbE DAC(Direct Attach Copper)(활성 twinax 코퍼 케이블) 3m
QFX-SFP-DAC-5MA	SFP+ 10GbE DAC(Direct Attach Copper)(활성 twinax 코퍼 케이블) 5m
QFX-SFP-DAC-7MA	SFP+ 10GbE DAC(Direct Attach Copper)(활성 twinax 코퍼 케이블) 7m
JNP-25G-SR	SFP28 25GBASE-SR 광 케이블, 직렬 MMF(Multimode Fiber) OM4 광섬유 케이블에서 최대 100m 전송 시
JNP-25G-LR	SFP28 25GBASE-SR 광 케이블, 직렬 SMF(Single-Mode Fiber) 광 케이블에서 최대 10km 전송 시
JNP-25G-DAC-1M	25GbE SFP28 ~ SFP28 코퍼 케이블, 1m
JNP-25G-DAC-3M	25GbE SFP28 ~ SFP28 코퍼 케이블, 3m
EX-QSFP-40G-LX4	40GbE QSFP+ LX4 광 케이블
EX-QSFP-40G-SR4	QSFP+ 40GBASE-SR4 40GbE 광 케이블, 멀티모드 파이버에서 최대 150m 전송 시 850nm
QFX-QSFP-40G-ESR4	QSFP+ 40GBASE-SR4 40GbE 광 케이블, 멀티모드 파이버에서 최대 300m 전송 시 850nm
QSFP-40GBASE-ER4	40GBASE-ER4 QSFP+ 플러그형 트랜시버
EX-QSFP-40G-LR4	40GbE QSFP+ LR4
QFX-QSFP-DAC-1M	QSFP+ - QSFP+ 이더넷 DAC(Direct Attach Copper)(twinax 코퍼 케이블), 1m 패시브
QFX-QSFP-DAC-3M	QSFP+ - QSFP+ 이더넷 DAC(Direct Attach Copper)(twinax 코퍼 케이블) 3m 패시브
QFX-QSFP-DACBO-1M	QSFP+ - SFP+ 10GbE 직접 연결 브레이크아웃 코퍼(twinax 코퍼 케이블), 1m

QFX-QSFP-DACBO-3M	QSFP+ - SFP+ 10GbE 직접 연결 브레이크아웃 코퍼(twinax 코퍼 케이블), 3m
EX-QSFP-100G-SR4	QSFP28 100GbE, SR4, 100m
JNP-QSFP-100G-PSM4	QSFP28 100GBASE-PSM4 광 케이블, 병렬 SMF에서 최대 500m 전송
JNP-QSFP-100G-CWDM	QSFP28 100GbE, CWDM4, 2km
EX-QSFP-100G-LR4	QSFP28 100GbE, LR4, 10km
JNP-100G-DAC-1M	QSFP28 - QSFP28 이더넷 DAC(Direct Attach Copper)(twinax 코퍼 케이블), 1m
JNP-100G-DAC-3M	QSFP28 - QSFP28 이더넷 DAC(Direct Attach Copper)(twinax 코퍼 케이블), 3m

제품	설명
JNP-100G-4X25G-1M	QSFP28 - SFP+ 25GbE 직접 연결 브레이크아웃 코퍼(twinax 코퍼 케이블), 1m
JNP-100G-4X25G-3M	QSFP28 - SFP+ 25GbE 직접 연결 브레이크아웃 구리(twinax 코퍼 케이블), 3m
EX-SFP-GE80KCWI470	SFP, 기가비트 이더넷 CWDM 광 케이블, SMF에서 80km 전송 시 1470nm
EX-SFP-GE80KCWI490	SFP, 기가비트 이더넷 CWDM 광 케이블, SMF에서 80km 전송 시 1490nm
EX-SFP-GE80KCWI530	SFP, 기가비트 이더넷 CWDM 광 케이블, SMF에서 80km 전송 시 1530nm
EX-SFP-GE80KCWI550	SFP, 기가비트 이더넷 CWDM 광 케이블, SMF에서 80km 전송 시 1550nm
EX-SFP-GE80KCWI570	SFP, 기가비트 이더넷 CWDM 광 케이블, SMF에서 80km 전송 시 1570nm
EX-SFP-GE80KCWI590	SFP, 기가비트 이더넷 CWDM 광 케이블, SMF에서 80km 전송 시 1590nm
EX-SFP-GE80KCWI610	SFP, 기가비트 이더넷 CWDM 광 케이블, SMF에서 80km 전송 시 1610nm

소프트웨어 기능 라이선스

EX4650-PFL	EX4650 프리미엄 기능 라이선스
EX4650-AFL	EX4650 고급 기능 라이선스

주니퍼 네트워크스에 대하여

주니퍼 네트워크스는 세상을 연결하는 제품, 솔루션 및 서비스 네트워크를 간소화합니다. 주니퍼는 엔지니어링 혁신을 통해 클라우드 시대에 네트워크의 복잡성과 제한 사항을 없애고 고객과 파트너가 매일 직면하는 가장 어려운 과제들을 해결해나가고 있습니다. 주니퍼 네트워크스는 네트워크가 세상을 변화시키는 정보와 인재의 발전을 공유하는 근간이 되는 자원이라고 믿습니다. 주니퍼는 혁신적이고 획기적인 방식으로 빠르게 변화하는 비즈니스의 속도에 맞추어 확장 가능하고 자동화를 지원하는 안전한 네트워크를 전달할 것을 약속합니다.

본사

Juniper Networks, Inc.
1133 Innovation Way
Sunnyvale, CA 94089 USA
전화: 888.JUNIPER (888.586.4737)
또는 +1.408.745.2000
팩스: +1.408.745.2100
www.juniper.net

APAC 및 EMEA 본부

Juniper Networks International B.V.
Boeing Avenue 240
1119 PZ Schiphol-Rijk
Amsterdam, The Netherlands
전화: +31.0.207.125.700
팩스: +31.0.207.125.701



Copyright 2018, Juniper Networks, Inc. All rights reserved. 주니퍼 네트워크스, 주니퍼 네트워크스 로고, 주니퍼 및 JUNOS는 미국과 기타 국가에서 주니퍼 네트워크스의 등록 상표입니다. 기타 모든 상표, 서비스 마크, 등록 상표 또는 등록 서비스 마크는 해당 소유 업체의 자산입니다. 주니퍼 네트워크스는 본 문서의 부정확성에 대해 일체의 책임을 지지 않습니다. 주니퍼 네트워크스는 예고 없이 본 문서의 내용을 변경, 수정, 이전 또는 개정할 권리를 보유합니다.

JUNIPER
NETWORKS