

# EX9200 이더넷 스위치



## 제품 소개

주니퍼 네트워크 EX9200 모듈형 이더넷 코어 스위치 제품 라인은 캠퍼스와 데이터센터 환경에서 미션-크리티컬 애플리케이션을 지원하는데 필요한 프로그래밍 가능성, 유연성 및 확장성을 제공하므로 비용과 복잡성을 줄이고 캐리어급 신뢰성을 확보할 수 있습니다. EX9200은 고집적도 포트 덕분에 네트워크 레이어 통합으로 캠퍼스와 데이터센터 아키텍처를 대폭 간소화할 수 있으며 총소유비용(TCO)을 낮추고 필요한 전력, 공간 및 냉각 장치를 줄일 수 있습니다.

## 제품 설명

프로그래밍이 가능하고 유연하며 확장이 용이한 EX9200 모듈형 이더넷 코어 스위치 제품 라인을 이용하면 캠퍼스와 데이터센터 환경에 클라우드 애플리케이션, 가상 서버, 리치 미디어 (rich media) 협업 도구를 간편하게 구축할 수 있습니다.

복원력이 우수한 스위칭, 보안, 라우팅 및 무선 통신 제품으로 구성된 'Simply Connected' 포트폴리오의 핵심 요소인 EX9200 이더넷 스위치는 협업이 가능하며 미션-크리티컬 애플리케이션을 간편하고 안전하게 이용하는 데 효과적입니다. 데이터센터에 EX9200을 도입할 경우, 네트워크 아키텍처와 네트워크 운용 구조가 간소화되므로 급변하는 오늘날의 비즈니스 환경에 맞게 네트워크를 조율하기가 더욱 수월해집니다.

EX9200은 주니퍼 메타패브릭 아키텍처의 핵심 요소로서 데이터센터 네트워크를 구축을 간편하게 만들어주고, 오픈된 스마트 접근방법을 제공합니다. 또한 EX9200은 워크로드 유동성과 애플리케이션 가용성에 중요한 데이터센터 인터커넥트(DCI)를 MPLS, VPLS, E-VPN 같은 선진 기술을 통해 지원합니다.

EX9200은 네트워크가 SDN으로 진화하면서 VM웨어 NSX SDN 컨트롤러와 통합되고, VXLAN 레이어2와 레이어3 게이트웨이 역할을 할 수 있습니다. 오픈되고, 표준 기반의 EX9200 플랫폼은 또한 OVSDB(Open vSwitch Database)와 상호운영이 가능해 상세 관리 역량을 지원하고, 주니퍼 네트워크 컨트롤러와 통합해 사용자가 선호하는 SDN 시스템을 제공해줄 수 있습니다.

EX9200은 주니퍼 One 맞춤형 실리콘 전략을 기반으로 하고 있습니다. 주니퍼 One 맞춤형 실리콘은 프로그래밍 가능한 PFE (Packet Forward Engine)를 제공하는 주니퍼 네트워크에 의해 설계된 일종의 ASIC으로, 오버레이 네트워크 프로토콜이나 MPLS over IP를 이용하는 가상화와 같은 네트워크 프로토콜을 기본적으로 지원할 수 있습니다. 주니퍼 네트워크의 Junos® 운영체제 업데이트를 통해 ASIC 마이크로 코드가 수정되는데, 덕분에 기존의 하드웨어가 새로운 혹은 미래의 네트워크 프로토콜을 지원할 수 있게 되어 투자보호가 보장됩니다.

EX9200은 프로그래밍 기능과 Junos SDK를 통해 Junos OS 기반 자동화를 지원합니다. Junos SDK는 Puppet 및 기타 자동화 애플리케이션과의 통합이 가능하도록 해줍니다. EX9200의 네트워크 프로그래밍 기능은 또한 OpenStack 같은 주요 오케스트레이션 애플리케이션들과의 통합을 지원합니다.

다음과 같은 세 가지 EX9200 새시 옵션이 출시되어 있어서 여건에 맞춰 유연하게 구축할 수 있습니다.

- EX9204 이더넷 스위치, 최대 3개의 라인카드를 지원하는 4슬롯 5U 새시
- EX9208 이더넷 스위치, 최대 6개의 라인카드를 지원하는 8슬롯 8U 새시
- EX9214 이더넷 스위치, 최대 12개의 라인카드를 지원하는 14슬롯 16U 새시



세 가지 EX9200 새시는 모두 다음과 같은 EX9200 이더넷 라인카드 조합을 수용할 수 있습니다.

- EX9200-32XS: 32 포트 10GbE SFP+(small form factor pluggable transceiver plus) 라인 카드
- EX9200-40XS: 40 포트 10GbE SFP+ 라인 카드. MACsec 지원
- EX9200-12QS: 멀티 레이트 12 포트 40GbE QSFP+ 또는 4 포트 100GbE QSFP28 라인 카드
- EX9200-40F-M: 40 포트 100FX/1000BASE-X 라인 카드. MACsec 지원
- EX9200-40F: 40 포트 100FX/1000BASE-X SFP(small form-factor pluggable transceiver) 라인 카드
- EX9200-40T: 40 포트 10/100/1000BASE-T RJ-45 라인 카드
- EX9200-6QS: 6 포트 40GbE QSFP+ 또는 24 포트 10GbE SFP+ 콤보 라인 카드

- EX9200-2C-8XS: 2 포트 100GbE CFP(C form-factor pluggable) + 8 포트 10GbE SFP+ 라인 카드

EX9200 새시는 또한 유연한 MPC(Modular Port Concentrator) 라인 카드 적용이 가능하며, EX9200-MPC는 세 가지 MIC(Modular interface card)의 어떠한 조합도 수용할 수 있습니다.

- EX9200-10XS-MIC, 10포트 10GBASE-X(하프 슬롯) MIC
- EX9200-20F-MIC, 20 포트 GBASE-X(하프 슬롯) MIC
- EX9200-40T-MIC, 40포트 10/100/1000GBASE-T MIC

완전 구성된 상태의 EX9214 새시 하나에 최대 320개의 10GbE 포트 (Wire-speed의 포트 260개)를 지원할 수 있습니다. 따라서 이와 같이 다양한 기능과 프로그래밍을 갖춘 동급 스위치 중 업계 최고 10GbE 포트 집적도를 제공하는 셈입니다. EX9200 스위치 패브릭은 슬롯당 최대 260 Gbps 속도를 지원하므로 패킷 크기에 구애 받지 않고 모든 포트에 스케일러블 (scalable) 회선속도 퍼포먼스를 지원할 수 있습니다. 그리고 패스루 미드플레인(pass-through midplane) 설계 방식은 최대 13.2 Tbps의 용량을 지원합니다.

표 1: EX9200 특징 요약

Feature	EX9204	EX9208	EX9214
Architecture	Separate dedicated data, control, and management planes		
Power	Holds up to four power supplies: <ul style="list-style-type: none"> <li>• -40 to -72 V DC (1+1 redundancy)</li> <li>• 100-120 V AC (2+2 redundancy)</li> <li>• 200-240 V AC (1+1 redundancy)</li> </ul> Maximum power draw: 2,199 W (DC), 2,421 W (AC)	Holds up to four power supplies: <ul style="list-style-type: none"> <li>• -40 to -72 V DC (2+2 redundancy)</li> <li>• 100-120 V AC (3+1 redundancy)</li> <li>• 200-240 V AC (2+2 redundancy)</li> </ul> Maximum power draw: 4,388 W (DC), 4,831 W (AC)	Holds up to four power supplies (two power supplies per power zone; two power zones per system) <ul style="list-style-type: none"> <li>• -40 to -72 V DC (1+1 redundancy per power zone)</li> <li>• 200-240 V AC (1+1 redundancy per power zone)</li> </ul> Maximum power draw: 9,534 W (DC), 9,318 W (AC)
Cooling	<ul style="list-style-type: none"> <li>• Internally redundant fan tray</li> <li>• Side-to-side airflow</li> </ul>	<ul style="list-style-type: none"> <li>• Internally redundant fan tray</li> <li>• Side-to-side airflow</li> </ul>	<ul style="list-style-type: none"> <li>• Front-to-back airflow</li> <li>• Hot-swappable fan tray with 1+1 redundancy</li> </ul>
Weight (fully loaded)	128.0 lbs (58.1 Kg)	163.6 lbs (74.2 Kg)	350.1 lbs (158.8 Kg)
Fabric	<ul style="list-style-type: none"> <li>• Up to 3.2 Tbps backplane capacity</li> <li>• Up to 480 Gbps (full duplex) per slot fabric capacity</li> <li>• 1+1 fabric redundancy</li> </ul>	<ul style="list-style-type: none"> <li>• Up to 9.6 Tbps backplane capacity</li> <li>• Up to 480 Gbps (full duplex) per slot fabric capacity</li> <li>• 1+1 fabric redundancy</li> </ul>	<ul style="list-style-type: none"> <li>• Up to 13.2 Tbps backplane capacity</li> <li>• Up to 480 Gbps (full duplex) per slot fabric capacity</li> <li>• 2+1 fabric redundancy</li> </ul>
Routing Engine	<ul style="list-style-type: none"> <li>• Master and backup Routing Engines (1+1 redundancy)</li> <li>• Up to 64 gigabytes DRAM</li> <li>• Dual front pluggable solid-state drive (SSD) (Up to 64 GB each)</li> <li>• Console, auxiliary serial, and Ethernet management ports</li> <li>• USB storage interface</li> </ul>		
Operating system	Juniper Networks Junos operating system		
High availability	Hardware designed for continuous operation: <ul style="list-style-type: none"> <li>• Secure, modular architecture that isolates faults</li> <li>• Separate control and forwarding planes that enhance scalability and resiliency</li> <li>• Transparent failover and network recovery</li> <li>• Graceful Routing Engine switchover (GRES)</li> <li>• Nonstop active routing (NSR)</li> <li>• Nonstop bridging (NSB)</li> <li>• Unified in-service software upgrade (unified ISSU)*</li> </ul>		

\* ISSU is only supported on the EX9200-32XS, EX9200-40F, EX9200-40T, EX9200-40F-M, and EX9200-2C-8S, EX9200-6QS, and EX9200-2C-8S

Feature	EX9204	EX9208	EX9214
Layer 2 features		<ul style="list-style-type: none"> <li>Up to 1 million media access control (MAC) addresses</li> <li>Up to 512,000 Address Resolution Protocol (ARP) entries with ML license (256,000 entries without ML license)</li> <li>Up to 512,000 Forwarding Information Block (FIB) entries with ML license (256,000 entries without ML license)</li> <li>Jumbo frames (9,192 bytes maximum)</li> <li>32,000 VLANs</li> <li>VLAN Registration Protocol</li> <li>802.3ad – Link Aggregation Control Protocol (LACP)</li> <li>802.1D – Spanning Tree Protocol (STP)</li> <li>802.1w – Rapid Spanning Tree Protocol (RSTP)</li> <li>802.1s – Multiple Spanning Tree Protocol (MSTP)</li> <li>VLAN Spanning Tree Protocol (VSTP)</li> </ul>	
Layer 3 features		<ul style="list-style-type: none"> <li>1 million IPv4 routing information base (RIB)</li> <li>1 million IPv6 RIB</li> <li>Static routing</li> <li>RIP v1/v2</li> <li>OSPF v1/v2</li> <li>OSPF v3</li> <li>Filter-based forwarding</li> <li>Virtual Router Redundancy Protocol (VRRP)</li> <li>IPv6</li> <li>Bidirectional Forwarding Detection (BFD)</li> <li>Virtual routers</li> <li>BGP (Advanced Feature license)</li> <li>IS-IS (Advanced Feature license)</li> </ul>	
Hardware tunneling		<ul style="list-style-type: none"> <li>GRE tunnels</li> <li>MPLS capabilities (Advanced Feature License)</li> <li>VPLS</li> <li>BGP/MPLS VPNs</li> <li>Ethernet VPNs</li> </ul>	
Multicast		<ul style="list-style-type: none"> <li>Up to 256,000 IPv4 multicast routes</li> <li>Up to 256,000 IPv6 multicast routes</li> <li>Internet Group Management Protocol (IGMP) v1/v2/v3</li> <li>IGMP snooping</li> <li>MLD snooping</li> <li>Protocol Independent Multicast PIM-SM, PIM-SSM, PIM-DM</li> <li>Multicast Source Discovery Protocol (MSDP)</li> </ul>	
Firewall filters		<p>Ingress and egress L2-L4 access control lists (ACLs):</p> <ul style="list-style-type: none"> <li>Port ACLs</li> <li>VLAN ACLs</li> <li>Router ACLs</li> </ul> <p>Control plane denial-of-service (DoS) protection</p>	
Quality of service (QoS)		<ul style="list-style-type: none"> <li>16,000 policers per chassis</li> <li>8 egress queues per port</li> <li>Weighted random early detection (WRED) scheduling</li> <li>Weighted round-robin (WRR) queuing</li> <li>Strict priority queuing</li> </ul>	
Virtualization		<ul style="list-style-type: none"> <li>Integration with Juniper Networks Contrail</li> <li>Integration with VMware NSX SDN controllers</li> <li>Network virtualization protocols such as Virtual eXtensible LAN (VXLAN) and Open vSwitch Database (OVSDB)</li> <li>VXLAN Layer 2 and Layer 3 Gateway</li> <li>Ethernet VPN (EVPN) and Virtual Private LAN Service (VPLS) for Data Center Interconnect</li> </ul>	
Management		<ul style="list-style-type: none"> <li>Junos OS command-line interface (CLI)</li> <li>Junos XML management protocol</li> <li>SNMP v1/v2/v3</li> <li>RADIUS</li> <li>TACACS+</li> <li>Extensive MIB support</li> <li>Firewall-based port mirroring</li> <li>Link Layer Discovery Protocol (LLDP)</li> <li>Advanced Insight Solutions (AIS)</li> </ul>	

## 아키텍처 및 주요 구성 요소

EX9200 캠퍼스 및 데이터센터 코어 이더넷 스위치는 다수의 아키텍처 컴포넌트를 공유합니다. 이 스위치에 채용된 라우팅 엔진은 Junos OS를 실행하여 모든 레이어 2 및 레이어 3 프로토콜을 처리하는 반면, 스위치 패브릭 모듈은 새시를 관리하고 라인카드에서 발생하는 데이터 트래픽의 경로를 변경할 수 있는 기능을 제공합니다.

모든 EX9200 플랫폼에 공통적으로 사용되는 EX9200 라인카드에는 네트워크 트래픽을 처리하는 PFE(Packet Forwarding Engine)와 확장이 용이한 로컬 제어 기능을 지원하는 라인카드 프로세서가 탑재되어 있습니다.

대형 데이터센터에 배치하기 적합하도록 설계되어 있습니다. 가령, EX9200 아키텍처는 Head-of-line blocking 이 전혀 발생하지 않으며, 단일 계층의 고속 스위치 패브릭, 효율적인 멀티캐스트 복제 처리 및 딥 버퍼링(deep buffering)을 특징으로 하기 때문에 대규모 환경에서 퍼포먼스를 유지할 수 있습니다. EX9200 새시 미드플레인인 독립적인 경로를 통해 다양한 시스템 컴포넌트에 제어 및 관리 신호를 전달하고 시스템 전역에 전원을 공급합니다. 데이터 전송부의 신호는 차세대 패브릭 ASIC에 이상적인 최고의 신호 품질을 선사하는 특수 패스투루 커넥터 시스템을 통해 EX9200 라인카드에서 EX9200 스위치 패브릭 모듈로 직접 전송됩니다.

온도에 따라 속도가 변하는 예비 냉각팬을 갖춘 EX9200의 팬 트레이는 무중단 가동 상태를 유지할 수 있도록 라인카드, 라우팅 엔진 및 스위치 패브릭 모듈을 냉각시킵니다. 또한 EX9200 파워 썬플라이는 고유 전력을 시스템이 필요로 하는 내부 전압으로 변환합니다.

모든 EX9200 컴포넌트는 핫스왑(Hot-swap)이 가능하며 모든 핵심 기능은 예비 구성 상태에서도 사용하는 데 전혀 문제가 없습니다. 따라서 정비나 수리가 이뤄지는 동안에도 시스템이 계속 가동 상태를 유지하므로 HA가 보장됩니다.

### Junos Fusion Enterprise

Junos Fusion Enterprise 기술은 건물 내에 구축되어 있는 여러 장비들을 하나의 논리적인 장비처럼 관리할 수 있도록 해줍니다. Junos Fusion Enterprise는 네트워크 관리자가 최대 128대의 EX4300, EX3400, 또는 EX3200 액세스 스위치와 최대 2대의 EX9200 이더넷 스위치를 하나의 스

위치처럼 보이도록 연결할 수 있도록 함으로써 네트워크 복잡성을 줄이고, 네트워크 관리를 간소화하며, 총 운영 비용을 절감시킵니다. Junos Fusion Enterprise 구축에서 EX9200 스위치는 Junos OS를 실행하고 토폴로지 내의 모든 디바이스에 대한 구성, 모니터링, 유지보수를 맡아 어그리게이션 디바이스 역할을 수행하는 단일 관리 포인트가 됩니다(그림 1 참조).

Junos Fusion Enterprise는 현재 EX9200RE, EX9200-40T, EX9200-32XS, EX9200-6QS에서 지원됩니다. 향후 소프트웨어 릴리즈에서 추가로 라인카드가 지원될 예정입니다.

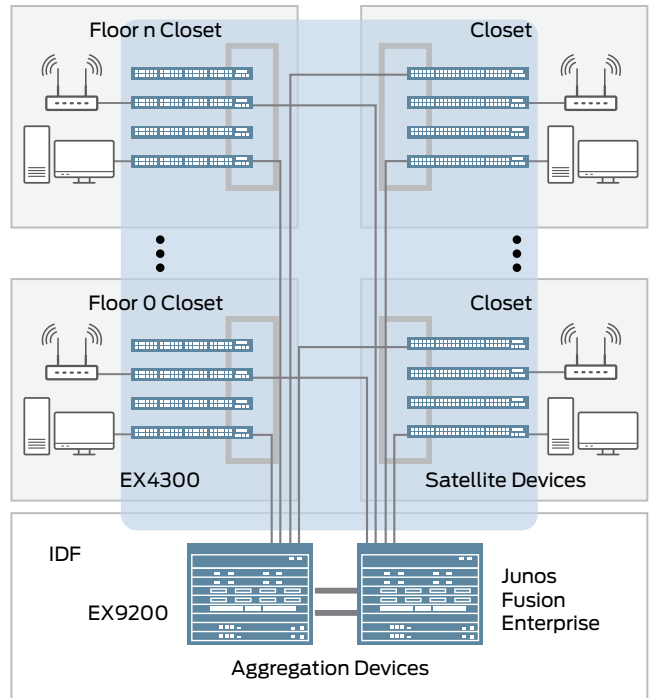
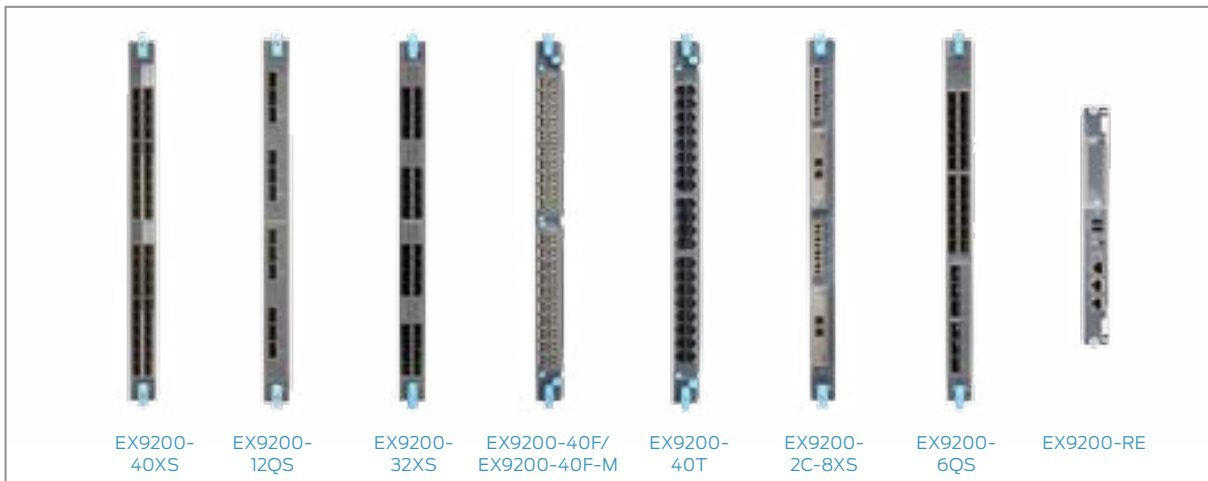


그림 1: Junos Fusion Enterprise 아키텍처에서 어그리게이션 디바이스로서의 EX9200 스위치



## EX9200 라인카드

EX9200 라인카드는 폭넓은 레이어 2 및 레이어 3 서비스 세트를 지원하므로 모든 L2-L3 조합 환경에 배치할 수 있습니다.

EX9200 라인카드는 Juniper One 맞춤형 실리콘을 기반으로 구현되어 802.1Q VLAN, 링크 어그리게이션, VRRP(Virtual Router Redundancy Protocol), L2-L3 매핑, 포트 모니터링과 같은 다양한 레이어 2 및 레이어 3 기술을 지원합니다. 그밖에 EX9200 라인카드는 필터링, 샘플링, 로드 밸런싱, 속도 제한, CoS(Class of Service) 외에도, 신뢰할 수 있는 고성능 이더넷 인프라스트럭처를 구축하는 데 필요한 기타 핵심 기능을 지원합니다.

## EX9200 라우팅 엔진

EX9200 스위치의 라우팅 엔진(Routing Engine, RE)은 주니퍼 네트워크 라우터에서 사용되는 것과 동일한 현장에서 검증된 하드웨어 아키텍처를 사용합니다. 이를 통해 주니퍼 라우터가 전세계 주요 서비스 프로바이더 네트워크에서 제공하는 것과 동일한 캐리어급 성능과 안정성을 EX9200에서 구현합니다. RE의 중앙 CPU는 EX9200의 모든 시스템 컨트롤 기능을 실행하고 하드웨어 포워딩 테이블과 라우팅 프로토콜 상태를 관리합니다. RE 상의 전용 하드웨어가 환경 모니터링과 같은 새시 관리 기능을 지원합니다. RE 모듈과 개별 라인 카드 간의 통신은 전용 내부 GbE 아웃 오브 밴드(out-of-band) 컨트롤 인터페이스를 통해 이루어집니다.

EX9200 라우팅 엔진(RE)은 EX9200-RE 및 EX9200-RE2가 있습니다. EX9200-RE는 쿼드코어 1.73 GHz Intel 프로세서, 16 기가바이트 DRAM, 그리고 Junos OS 이미지 및 로그를 위해 각각 32 GB 스토리지를 제공하는 2개의 프론트 플래거블 SSD가 내장된 RE를 통해 컨트롤 플레인 및 매니지먼트 플레인을 지원합니다.

EX9200-RE2는 식스코어 2 GHz Intel 프로세서, 64 기가바이트 DRAM, 그리고 Junos OS 이미지 및 로그를 위해 각각 64 GB 스토리지를 제공하는 2개의 프론트 플래거블 SSD가 내장되어 있습니다. 10GbE Routing Engine-to-Switch 패브릭 인터페이스는 향후 가상화된 애플리케이션 실행을 지원할 예정입니다.

각 라우팅 엔진은 프론트 패널에 AUX, 콘솔, Ethernet 포트가 장착되어 아웃 오브 밴드(out-of-band) 시스템 관리 및 모니터링을 지원합니다. 외부 USB 포트는 이동식 미디어 인터페이스를 통한 Junos OS 이미지 수동 설치에 사용할 수 있습니다. EX9200RE2 향후 릴리즈에서 Junos Fusion Enterprise가 지원될 예정입니다.

## EX9200 스위치 패브릭

EX9200 Switch Fabric 모듈은 핫스왑이 가능하며, 모든 네트워크 데이터가 통과하는 중앙 논블로킹 매트릭스(non-blocking matrix)의 역할을 수행합니다.

EX9200 Switch Fabric 모듈은 EX9200SF와 EX9200-SF2가 있습니다. EX9200-SF는 슬롯 당 최대 240 Gbps 처리량을 제공하며, EX9200-SF2는 슬롯 당 480 Gbps 처리량을 지원합니다. 표 2를 참조하십시오.

표 2: EX9200 Switch Fabric 모듈 슬롯 당 처리량

Switch Fabric Module	With Fabric Redundancy	Without Fabric
EX9200-SF	Up to 250 Gbps	Up to 260 Gbps
EX9200-SF2	Up to 480 Gbps	Up to 480 Gbps

EX9204 및 EX9208 스위치에는 2개의 Switch Fabric 모듈이 이중화 구성으로 구축되어 슬롯 당 최대 480 Gbps 시스템 처리량을 제공합니다. 첫번째로 인스톨된 Switch Fabric 모듈이 마스터 역할을 수행하며, 두번째 모듈이 백업 기능을 수행합니다.

EX9214에는 3개의 Switch Fabric 모듈이 이중화 구성으로 구축되어 슬롯당 480 Gbps 시스템 처리량을 제공합니다. 첫번째와 두번째 Switch Fabric 모듈에서 트래픽 로드 밸런싱이 이루어지고, 이 두 개의 모듈이 마스터 스위치 패브릭 역할을 수행합니다. 세번째 모듈이 백업 기능을 수행합니다.

Switch Fabric 모듈은 다음과 같은 주요 기능을 실행합니다.

- 시스템 기능 모니터링 및 컨트롤
- 모든 라인 카드 연결
- 클로킹(Clocking) 및 시스템 리셋
- Routing Engine 캐리어 역할 실행

## Power

EX9200 새시 하나에는 네 개의 파워 썬플라이 베이가 포함되어 있어 프로비저닝(provisioning)과 이중화(redundancy)에 필요한 최고의 유연성을 제공합니다. 파워 썬플라이는 미드플레인에 연결되고 미드플레인은 파워 썬플라이가 생성한 다양한 출력 전압을 요구 전압에 맞게 스위치 컴포넌트에 공급합니다. 파워 썬플라이의 냉각은 자체 내장된 냉각 시스템에 의해 이뤄집니다. 모든 EX9200 새시는 AC 및 DC 파워 썬플라이를 모두 지원하지만 AC 및 DC 파워 썬플라이를 하나의 새시에 혼용하는 건 불가능합니다.

- EX9204 새시에 설치된 AC 파워 썬플라이는 100~240 V AC 입력 전압을 지원하고 2,050와트의 전력을 새시에 공급하는 반면, DC 파워 썬플라이는 -40~-72 V DC 입력 전압을 지원하고 2,400와트의 전력을 새시에 공급합니다. EX9204에는 하이 라인(200-240 V AC) 전원 입력을 지원하는 한두 개의 AC 파워 썬플라이를 구성하거나, 로우 라인(100-120 V AC) 전원 입력을 지원하는 두 개 또는 네 개의 AC 파워 썬플라이를 구성하거나 혹은 한두 개의 DC 파워 썬플라이를 구성할 수 있습니다.

표 3: EX9200 시스템 소비전력

	EX9204 Typical Power	EX9204 Reserved Power	EX9208 Typical Power	EX9208 Reserved Power	EX9214 Typical Power	EX9214 Reserved Power
Base system	410 W	410 W	560 W	560 W	1,290 W	1,670 W
Redundant system	690 W	690 W	800 W	800 W	1,530 W	1,910 W

- EX9208 새시에 설치된 AC 파워 썬플라이는 100~240 V AC 입력 전압을 지원하고 2,050와트의 전력을 새시에 공급하는 반면, DC 파워 썬플라이는 -40~-72 V DC 입력 전압을 지원하고 2,400와트의 전력을 새시에 공급합니다. EX9208 EX9204에는 하이 라인(200-240 V AC) 전원 입력을 지원하는 한두 개의 AC 파워 썬플라이를 구성하거나, 로우 라인(100- 120 V AC) 전원 입력을 지원하는 세 개나 네 개의 AC 파워 썬플라이를 구성하거나 혹은 한두 개의 DC 파워 썬플라이를 구성할 수 있습니다.
- EX9214 새시에 설치된 AC 파워 썬플라이는 200~240 V AC 입력 전압을 지원하고 4,100와트의 전력을 새시에 공급하는 반면, DC 파워 썬플라이는 -40~-72 V DC 입력 전압을 지원하고 4,100와트의 전력을 새시에 공급합니다. EX9214 새시에 설치된 AC 파워 썬플라이는 두 개의 영역으로 나뉘고 인접한 파워 썬플라이는 양분된 영역을 지원합니다. EX9214에는 영역당 최소 한 개, 최대 두 개의 AC나 DC 파워 썬플라이가 구성되어야 합니다.

표 4: EX9200 소비전력

	Typical Power	Maximum Power
EX9200-40T Line Card	206 W	239 W
EX9200-40F Line Card	219 W	239 W
EX9200-40F-M Line Card	219 W	239 W
EX9200-32XS Line Card	550 W	610 W
EX9200-40XS Line Card	465 W	545 W
EX9200-6QS Line Card	511 W	607 W
EX9200-12QS	465 W	545 W
EX9200-2C-8XS Line Card	530 W	610 W
EX9200-MPC	461 W	534 W
EX9200-10XS-MIC	29.8 W	29.8 W
EX9200-20F-MIC	37 W	37 W
EX9200-40T-MIC	41 W	41 W
EX9200 Switch Fabric	150 W	150 W
EX9200 Switch Fabric-2	155 W	155 W
EX9200 Routing Engine	90 W	90 W
EX9200 Routing Engine-2	90 W	90 W

표 5: EX9200 파워 썬플라이 용량

	EX9204	EX9208	EX9214
100-120V AC Input	1,167 W	3,501 W	N/A
200-240 V AC Input	2,050 W	4,100 W	8,200 W
-40 to -72 V DC Input	2,400 W	4,100 W	8,200 W

표 6: 새시 한 대에 들어가는 최대 라인 카드 수\*

	EX9204	EX9208	EX9214
EX9200-40XS	3	6	11
EX9200-12QS	3	6	11
EX9200-32XS	2	4	10
EX9200-6QS	2	4	10
EX9200-2C-8XS	3	6	11
EX9200-40T	3	6	11
EX9200-40F	3	6	11

\* 모든 라인 카드는 동일 타입, 일부 구성 오버서브스크립션 가능.

## 기능 및 이점

### 간소화된 네트워크 아키텍처

EX9200은 네트워크 레이어의 경계를 없앤 덕분에 캠퍼스, 데이터센터, 그리고 캠퍼스 및 데이터센터 네트워크 복합 환경을 간소화하는 데 이상적입니다.

EX9200은 캠퍼스에서 사용할 경우 코어 레이어와 분배 레이어의 경계를 무너뜨립니다. MC-LAG 컨피규레이션에 구축되는 주니퍼 네트워크의 액세스 레이어 스위치와 함께 EX 9200 을 사용할 경우 스페닝 트리 프로토콜 (Spanning Tree Protocol)이 해소되고 관리할 디바이스 개수가 50% 이상 줄어들어서 네트워크 아키텍처와 네트워크 가동 구조가 대폭 간소화됩니다.

이와 유사하게 데이터센터에서 사용할 경우 EX9200은 코어 레이어와 어그리게이션 레이어의 경계를 무너뜨립니다. 캠퍼스에 사용할 때와 마찬가지로, MC-LAG 컨피규레이션에 구축되는 주니퍼 네트워크의 액세스 레이어 스위치와 함께 EX9200을 데이터센터에서 사용할 경우 스페닝 트리 프로토콜 (Spanning Tree Protocol)이 해소되고 관리할 디바이스 개수가 50% 이상 줄어듭니다.

한편 캠퍼스 및 데이터센터 네트워크 복합 환경에서 EX9200은 네트워크 레이어를 통합해서 네트워크 아키텍처와 네트워크 가동 구조를 간소화합니다.

모든 시나리오에서 EX9200은 기업이 비즈니스 민첩성을 개선할 수 있는 단순하고 안전한 가상 네트워크 환경을 선사합니다.

### 고가용성 (HA)

EX9200 코어 스위치는 중단 없는 캐리어 클래스 퍼포먼스를 보장하는 다수의 HA 기능을 제공합니다. EX9200 새시에는 핫 예비 슬롯이 포함되어 있는데, 마스터 라우팅 엔진에 오류가 발생한 경우 핫-스탠바이(hot-standby) 모드에서 보조 모듈 역할을 하며 작업을 대신하는 예비 라우팅 엔진 모듈을 이곳에 탑재할 수 있습니다. 마스터 라우팅 엔진 모듈에 오류가 발생한 경우 Junos OS의 L2 및 L3 통합 GRES(graceful Routing Engine switchover) 기능이 NSR(nonstop active routing) 및 NSB(nonstop bridging) 기능과 연동하여 보조 모듈로 제어 신호를 원활하게 전송하므로 애플리케이션, 서비스 및 IP 통신의 중단 없는 이용 환경이 유지됩니다.

### 캐리어급 운영체제 (OS)

EX9200 스위치 제품 라인에는 세계에서 가장 크고 복잡한 네트워크의 핵심 요소 역할을 하는 주니퍼 네트워크의 라우터뿐 아니라 주니퍼 네트워크의 다른 모든 EX 시리즈 이더넷 스위치와 동일한 Junos OS가 사용됩니다.



주니퍼 네트워크는 모든 제품에 사용되는 운영체제를 통일함으로써 제어부의 기능과 관련한 구현 및 조작법의 일관성을 유지하고 있습니다. Junos OS는 그와 같은 일관성을 유지하기 위해 엄격한 개발 프로세스를 고수하고 있습니다. 단일 소스 코드를 사용하고 동일한 릴리스 정책을 따르는 한편, 단순한 문제로 인한 전체 시스템의 마비를 방지하는 HA 모듈형 아키텍처를 이용하는 것이 대표적인 예입니다.

이와 같은 특성이 소프트웨어 핵심 가치의 근간을 이루고 있는 덕분에 모든 Junos OS 기반 제품은 동일한 소프트웨어 릴리스로 동시에 업데이트할 수 있습니다. 모든 기능은 철저한 테스트를 거치기 때문에 새 릴리스는 이전 버전을 완벽하게 정제한 버전인 셈입니다. 따라서 고객은 기존의 모든 기능이 동일한 방식으로 유지되고 작동된다는 완벽한 믿음을 가지고 소프트웨어를 사용할 수 있습니다.

**관리 및 운영의 간소화**

EX9200 스위치 제품 라인에서는 다양한 시스템 관리 옵션을 이용할 수 있습니다.

표준 Junos OS CLI는 모든 Junos OS 기반 디바이스에 사용되는 것과 동일한 심층 관리 기능 및 스크립팅 파라미터를 제공합니다. 게다가 통합형 Junos XML 관리 프로토콜 톨은 운영체제와 관련된 잠재적 문제를 조기에 감지하고 자동으로 해결합니다.

그리고 주니퍼 네트워크의 Junos Space 소프트웨어는 단일 콘솔을 통해 모든 EX 시리즈 이더넷 스위치뿐 아니라 네트워크 전역에 배치된 다른 주니퍼 네트워크 제품에 대한 시스템 차원의 관리를 지원합니다.

**MACsec**

EX9200-40F-M 및 EX9200-20F-MIC 라인 카드는 IEEE 802.1ae MACsec 및 AES-128 비트 암호화 지원을 통해 링크 레이어 데이터 기밀성, 데이터 무결성, 데이터 데이터 발신지 인증(data origin authentication)에 대한 지원을 제공합니다. EX9200-40XS 라인 카드는 현재 AES-128 비트 암호화를 지원합니다. AES-256 비트 암호화는 향후 소프트웨어 릴리스에서 지원될 예정입니다. 소프트웨어에서 MACsec을 인에이블하기 위해서는 EX9200 새시에 대한 단일 EX9200-SFL 라이선스가 요구됩니다.

MACsec은 IEEE 802.1AE로 정의되며 안전하고 암호화된 커뮤니케이션을 링크 레이어에서 제공하며, DoS 공격과 기타 침입, 중간자 침입, 가장 공격, 수동적 도청, 방화벽 뒤에서 행해지는 플레이백 공격 등을 적발하고 방어할 수 있습니다. MACsec 이 스위치 포트에 설치됐을 때, 모든 트래픽은 유선에서 암호화되지만 스위치 내의 트래픽은 암호화가 이루어지지 않습니다. 이로 인해 스위치는 QoS, 덩 패킷 검사, sFlow 같은 모든 네트워크 정책을 유선 내 보안을 해치지 않는 범위에서 각 패킷에 적용할 수 있게 됩니다.

MACsec은 홉-바이-홉 암호화로 커뮤니케이션을 보호하면서 네트워크 정보를 유지할 수 있습니다. 또한 이더넷 기반 WAN 네트워크는 MACsec을 사용해 통틀 연결에 링크 보안을 제공합니다. MACsec은 레이어3과 상위 레이어 프로토콜에 보여지며 IP 트래픽에만 국한되지 않고 이더넷 링크에 운반되는 모든 종류의 유선 또는 무선 트래픽에서도 사용이 가능합니다.

**Scale 라이선스**

EX9204-ML, EX9208-ML, EX9214-ML Mega Scale 라이선스 SKUs는 EX9200 새시가 512K FIB 및 ARP 엔트리를 지원하도록 해줍니다. 새시당 하나의 ML 라이선스만이 요구됩니다.

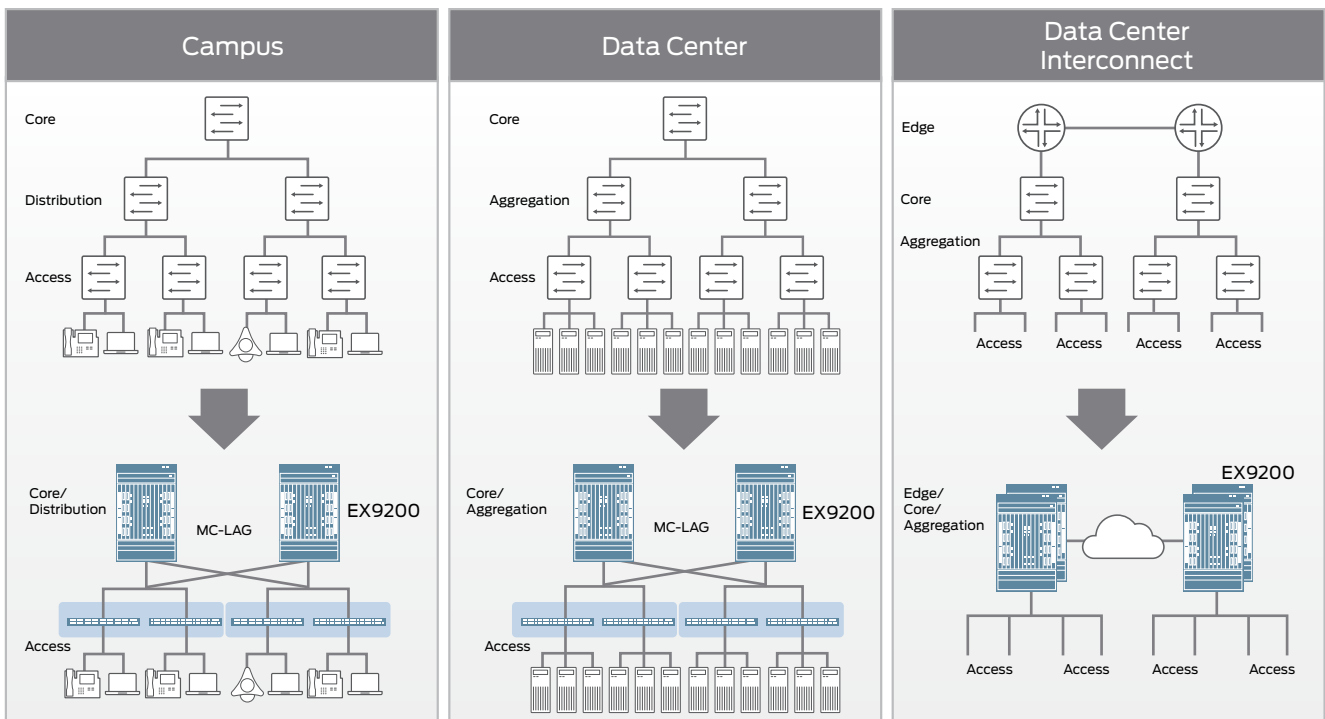


그림 2 : EX9200은 캠퍼스 및 데이터센터 환경내에서 레이어 수를 줄이고 통합합니다.



## 사양

표 7: EX9200 시스템 용량

	EX9204	EX9208	EX9214
Backplane capacity	Up to 3.2 Tbps	Up to 9.6 Tbps	Up to 13.2 Tbps
Maximum fabric bandwidth/slot	480 Gbps/slot	480 Gbps/slot	480 Gbps/slot
Maximum 10GbE port density (wire speed)	144 (96)	288 (240)	576 (480)
Maximum 40GbE port density (wire speed)	36 (24)	72 (60)	144 (120)
Maximum 100GbE port density (wire speed)	12 (8)	24 (20)	48 (40)

표 8: 샤시 사양

	EX9204	EX9208	EX9214
Dimensions (W x H x D):	17.5 x 8.7 x 27.75 in (44.5 x 22.1 x 70.5 cm)	17.5 x 14 x 27.75 in (44.5 x 35.6 x 70.5 cm)	17.5 x 27.8 x 27.75 in (44.5 x 70.5 x 70.5 cm)
	Total depth includes standard cable manager measurements.	Total depth includes standard cable manager measurements.	Total depth includes standard cable manager measurements.
Rack units	5 U	8 U	16 U
<b>Weight</b>			
Base configuration	68.3 lbs (31.0 kg)	88.4 lbs (40.1 kg)	203.5 lbs (92.3 kg)
Redundant configuration	97.8 lbs (44.4 kg)	111.2 lbs (50.5 kg)	225.1 lbs (102.1 kg)
Chassis with midplane	52.0 lbs (23.6 kg)	65.5 lbs (29.7 kg)	150.0 lbs (68.0 kg)
Fully loaded chassis	128.0 lbs (58.1 kg)	163.6 lbs (74.2 kg)	350.1 lbs (158.8 kg)
Total number of slots	4	8	14
Slots available for line cards	2 with fabric redundancy (3 without)	6	11 with fabric redundancy (12 without)



표9: EX9200 라인카드 용량

Line Cards	EX9204	EX9208	EX9214
EX9200-32XS	773 Mpps	1.9 Bpps	3.9 Bpps
EX9200-40T	178 Mpps	357 Mpps	654 Mpps
EX9200-40F	178 Mpps	357 Mpps	654 Mpps
EX9200-6QS	714 Mpps	2.14 Bpps	3.92 Bpps
EX9200-2C-8XS	568 Mpps	1.42 Bpps	2.84 Bpps
EX9200-40F-M	178 Mpps	357 Mpps	654 Mpps
EX9200-MPC	580 Mpps	1.16 Bpps	2.32 Bpps
EX9200-40XS	730 Mpps	2.42 Bpps	4.02 Bpps
EX9200-12QS	806 Mpps	2.42 Bpps	4.43 Bpps

## 라인카드 사양

### Dimensions (W x H x D)

- 1.25 x 17 x 22 in (3.2 x 43.2 x 55.9 cm)

### Weight

- EX9200-40T: 14.0 lbs (6.6 kg)
- EX9200-40F: 14.8 lbs (6.7 kg)
- EX9200-40F-M: 16.2 lbs (7.3 kg)
- EX9200-32XS: 19.2 lbs (8.7 kg)
- EX9200-6QS: 21.4 lbs (9.7 kg)
- EX9200-2C-8XS: 19.4 lbs (8.8 kg)
- EX9200-MPC: 15.96 lb (7.26 kg)
- EX9200-10XWS-MIC: 1.54 lb (0.70 kg)
- EX9200-20F-MIC: 1.2 lb (0.54 kg)
- EX9200-40T-MIC: 1.9 lb (0.9 kg)
- EX9200-40XS: 17 lb (7.7 kg)
- EX9200-12QS: 15.7 lb (7.12kg)

### IEEE Compliance

- IEEE 802.1AB: Link Layer Discovery Protocol (LLDP)
- IEEE 802.1D-2004: Spanning Tree Protocol (STP)
- IEEE 802.1p: Class-of-service (CoS) prioritization
- IEEE 802.1Q: Virtual Bridged Local Area Networks
- IEEE 802.1s: Multiple Spanning Tree Protocol (MSTP)
- IEEE 802.1w: Rapid Spanning Tree Protocol (RSTP)
- IEEE 802.3: 10BASE-T
- IEEE 802.3u: 100BASE-T
- IEEE 802.3ab: 1000BASE-T
- IEEE 802.3z: 1000BASE-X
- IEEE 802.3ae: 10-Gigabit Ethernet
- IEEE 802.3ba: 40-Gigabit/100-Gigabit Ethernet
- IEEE 802.3ah: Operation, Administration, and Maintenance (OAM)
- IEEE 802.3ad: Link Aggregation Control Protocol (LACP)
- IEEE 802.1ae: Media Access Control Security

### RFC Compliance

- RFC 768: UDP
- RFC 783: Trivial File Transfer Protocol (TFTP)
- RFC 791: IP
- RFC 792: Internet Control Message Protocol (ICMP)

- RFC 793: TCP
- RFC 826: ARP
- RFC 854: Telnet client and server
- RFC 894: IP over Ethernet
- RFC 903: Reverse Address Resolution Protocol (RARP)
- RFC 906: TFTP Bootstrap
- RFC 951, 1542: BootP
- RFC 1027: Proxy ARP
- RFC 1058: RIP v1
- RFC 1112: IGMP v1
- RFC 1122: Host Requirements
- RFC 1195: Use of Open Systems Interconnection (OSI) IS-IS for Routing in TCP/IP and Dual Environments (TCP/IP transport only)
- RFC 1256: IPv4 ICMP Router Discovery Protocol (IRDP)
- RFC 1492: TACACS+
- RFC 1519: Classless Interdomain Routing (CIDR)
- RFC 1587: OSPF NSSA Option
- RFC 1591: Domain Name System (DNS)
- RFC 1745: BGP4/IDRP for IP-OSPF Interaction
- RFC 1765: OSPF Database Overflow
- RFC 1771: Border Gateway Protocol 4
- RFC 1772: Application of the Border Gateway Protocol in the Internet
- RFC 1812: Requirements for IP Version 4 Routers
- RFC 1965: Autonomous System Confederations for BGP
- RFC 1981: Path maximum transmission unit (MTU) Discovery for IPv6
- RFC 1997: BGP Communities Attribute
- RFC 2030: Simple Network Time Protocol (SNTP)
- RFC 2068: HTTP server
- RFC 2080: RIPng for IPv6
- RFC 2081: RIPng Protocol Applicability Statement
- RFC 2131: BOOTP/Dynamic Host Configuration Protocol (DHCP) relay agent and DHCP server
- RFC 2138: RADIUS Authentication
- RFC 2139: RADIUS Accounting
- RFC 2154: OSPF with Digital Signatures (password, Message Digest 5)
- RFC 2236: IGMP v2
- RFC 2267: Network Ingress Filtering

- RFC 2270: BGP-4 Dedicated autonomous system (AS) for Sites/Single Provider
- RFC 2283: Multiprotocol Extensions for BGP-4
- RFC 2328: OSPF v2 (Edge mode)
- RFC 2338: VRRP
- RFC 2362: PIM-SM (Edge mode)
- RFC 2370: OSPF Opaque LSA Option
- RFC 2373: IPv6 Addressing Architecture
- RFC 2375: IPv6 Multicast Address Assignments
- RFC 2385: TCP MD5 Authentication for BGPv4
- RFC 2439: BGP Route Flap Damping
- RFC 2453: RIP v2
- RFC 2460: Internet Protocol, v6 (IPv6) specification
- RFC 2461: Neighbor Discovery for IP Version 6 (IPv6)
- RFC 2462: IPv6 Stateless Address Autoconfiguration
- RFC 2463: ICMPv6
- RFC 2464: Transmission of IPv6 Packets over Ethernet Networks
- RFC 2474: DiffServ Precedence, including 8 queues/port
- RFC 2475: DiffServ Core and Edge Router Functions
- RFC 2526: Reserved IPv6 Subnet Anycast Addresses
- RFC 2545: Use of BGP-4 Multiprotocol Extensions for IPv6 Interdomain Routing
- RFC 2547: BGP/MPLS VPNs
- RFC 2597: DiffServ Assured Forwarding (AF)
- RFC 2598: DiffServ Expedited Forwarding (EF)
- RFC 2710: Multicast Listener Discovery (MLD) for IPv6
- RFC 2711: IPv6 Router Alert Option
- RFC 2740: OSPF for IPv6
- RFC 2796: BGP Route Reflection (supersedes RFC 1966)
- RFC 2796: Route Reflection
- RFC 2858: Multiprotocol Extensions for BGP-4
- RFC 2893: Transition Mechanisms for IPv6 Hosts and Routers
- RFC 2918: Route Refresh Capability for BGP-4
- RFC 3031: Multiprotocol Label Switching Architecture
- RFC 3032: MPLS Label Stack Encoding
- RFC 3036: LDP Specification
- RFC 3065: Autonomous System Confederations for BGP
- RFC 3176 sFlow
- RFC 3215: LDP State Machine
- RFC 3306: Unicast-Prefix-based IPv6 Multicast Addresses
- RFC 3376: IGMP v3
- RFC 3392: Capabilities Advertisement with BGP-4
- RFC 3446: Anycast Rendezvous Point (RP) Mechanism using PIM and MSDP
- RFC 3478: Graceful Restart for Label Distribution Protocol
- RFC 3484: Default Address Selection for IPv6
- RFC 3513: Internet Protocol Version 6 (IPv6) Addressing
- RFC 3569: PIM-SSM PIM Source Specific Multicast
- RFC 3587: IPv6 Global Unicast Address Format
- RFC 3618: Multicast Source Discovery Protocol (MSDP)
- RFC 3623: OSPF Graceful Restart
- RFC 3768: Virtual Router Redundancy Protocol (VRRP)
- RFC 3810: Multicast Listener Discovery Version 2 (MLDv2) for IP
- RFC 3973: PIM-Dense Mode
- RFC 4213: Basic Transition Mechanisms for IPv6 Hosts and Routers
- RFC 4291: IPv6 Addressing Architecture
- RFC 4360: BGP Extended Communities Attribute
- RFC 4364: BGP/MPLS IP Virtual Private Networks (VPNs)
- RFC 4443: ICMPv6 for the IPv6 specification
- RFC 4486: Sub codes for BGP Cease Notification message
- RFC 4552: Authentication/Confidentiality for OSPFv3
- RFC 4604: Using Internet Group Management Protocol Version 3 (IGMPv3)
- RFC 4724: Graceful Restart Mechanism for BGP
- RFC 4761: Virtual Private LAN Service (VPLS) using BGP for auto-discovery and signaling
- RFC 4798: Connecting IPv6 Islands over IPv4 MPLS Using IPv6 Provider Edge Routers (6PE)
- RFC 4861: Neighbor Discovery for IPv6
- RFC 4862: IPv6 Stateless Address Autoconfiguration
- RFC 5095: Deprecation of Type 0 Routing Headers in IPv6
- RFC 5286: Basic Specification for IP Fast Reroute: Loop-Free Alternates
- RFC 5306: Restart Signaling for IS-IS
- RFC 5308: Routing IPv6 with IS-IS
- RFC 5340: OSPF for IPv6
- Draft-ietf-bfd-base-09.txt: Bidirectional Forwarding Detection
- Draft-ietf-l2vpn-evpn-00.txt: BGP MPLS-based Ethernet VPN

## Services and Manageability

- Virtual eXtensible Local Area Network (VXLAN)
- OpenFlow v1.3
- Junos OS CLI
- Out-of-band management: Serial; 10/100/1000BASE-T Ethernet
- ASCII configuration file
- Rescue configuration
- Configuration rollback
- Image rollback
- SNMP: v1, v2c, v3
- RMON (RFC 2819): Groups 1, 2, 3, 9
- Network Time Protocol (NTP)
- DHCP server
- DHCP relay with Option 82
- RADIUS
- TACACS+
- SSHv2
- Secure copy

- DNS resolver
- Syslog logging
- Environment monitoring
- Temperature sensor
- Configuration backup via FTP/secure copy

## Network Management—MIB Support

- J-Flow
- RFC 1155: Structure of Management Information (SMI)
- RFC 1157: SNMPv1
- RFC 1212, RFC 1213, RFC 1215: MIB-II, Ethernet-like MIB, and traps
- RFC 1657: BGP-4 MIB
- RFC 1724: RIPv2 MIB
- RFC 1850: OSPFv2 MIB
- RFC 1901: Introduction to Community-based SNMPv2
- RFC 1902: Structure of Management Information for Version 2 of the Simple Network Management Protocol (SNMPv2)
- RFC 1905, RFC 1907: SNMP v2c, SMIv2, and Revised MIB-II
- RFC 2011: SNMPv2 for IP using SMIv2
- RFC 2012: SNMPv2 for transmission control protocol using SMIv2
- RFC 2013: SNMPv2 for user datagram protocol using SMIv2
- RFC 2096: IPv4 Forwarding Table MIB
- RFC 2287: System Application Packages MIB
- RFC 2465: Management Information Base for IP Version 6
- RFC 2570–2575: SNMPv3, user-based security, encryption, and authentication
- RFC 2576: Coexistence between SNMP Version 1, Version 2, and Version 3
- RFC 2578: SNMP Structure of Management Information MIB
- RFC 2579: SNMP Textual Conventions for SMIv2
- RFC 2665: Ethernet-like interface MIB
- RFC 2787: VRRP MIB
- RFC 2819: RMON MIB
- RFC 2863: Interface Group MIB
- RFC 2863: Interface MIB
- RFC 2922: LLDP MIB
- RFC 2925: Ping/Traceroute MIB
- RFC 2932: IPv4 Multicast MIB
- RFC 3413: SNMP Application MIB
- RFC 3826: The Advanced Encryption Standard (AES) Cipher Algorithm in the SNMP
- RFC 4188: STP and Extensions MIB
- RFC 4363: Definitions of Managed Objects for Bridges with traffic classes, multicast filtering, and VLAN extensions
- Draft-ietf-idr-bgp4-mibv2-02.txt: Enhanced BGP-4 MIB
- Draft-ietf-isis-wg-mib-07
- Draft-reeder-snmv3-usm-3desede-00
- Draft-ietf-idmr-igmp-mib-13
- Draft-ietf-idmr-pim-mib-09
- Draft-ietf-bfd-mib-02.txt

## Troubleshooting

- Debugging: CLI via console, Telnet, or SSH
- Diagnostics: Show, debug, and statistics commands
- Firewall-based port mirroring
- IP tools: Extended ping and trace
- Juniper Networks commit and rollback

## Environmental Ranges

- Operating temperature: 32° to 104° F (0° to 40° C)
- Storage temperature: -40° to 158° F (-40° to 70° C)
- Operating altitude: Up to 10,000 ft (3,048 m)
- Relative humidity operating: 5 to 90% (noncondensing)
- Relative humidity nonoperating: 5 to 95% (noncondensing)
- Seismic: Designed to meet GR-63, Zone 4 earthquake requirements

## Maximum Thermal Output

(estimated, subject to change)

- EX9204 AC power: 8,252 BTU/hour (2,420 W); DC power: 7,495 BTU/hour (2,198 W)
- EX9208 AC power: 16,473 BTU/hour (4,831 W); DC power: 14,963 BTU/hour (4,388 W)
- EX9214 AC power: 31,774 BTU/hour (9,318 W); DC power: 32,510 BTU/hour (9,354 W)

## Safety and Compliance

### Safety

- CAN/CSA-22.2 No. 60950-00/UL 1950 Third Edition, Safety of Information Technology Equipment
- EN 60825-1 Safety of Laser Products—Part 1: Equipment Classification, Requirements, and User's Guide
- EN 60950 Safety of Information Technology Equipment
- IEC 60950-1 (2001) Safety of Information Technology Equipment (with country deviations)
- EN 60825-1 +A1+A2 (1994) Safety of Laser Products—Part 1: Equipment Classification
- EN 60825-2 (2000) Safety of Laser Products—Part 2: Safety of Optical Fiber Comm. Systems
- C-UL to CAN/CSA 22.2 No.60950-1 (Second Edition)
- TUV/GS to EN 60950-1, Amendment A1-A4, A11
- CE-IEC60950-1, all country deviations

### EMC

- AS/NZS CISPR22:2009
- EN 55022 2006+A1:2007 European Radiated Emissions
- FCC 47CFR , Part 15 Class A (2009) USA Radiated Emissions
- VCCI-V-3/2009.04 and V-4/2009.04 Japanese Radiated Emissions
- BSMI CNS 13438 and NCC C6357 Taiwan Radiated Emissions
- EN 300 386 V1.5.1 Telecom Network Equipment - EMC requirements
- ICES-003 Issue 4, Feb 2004 Canada Radiated Emissions
- CISPR 24:1997/A1:2001/A2:2002 IT Equipment Immunity Characteristics

## Immunity

- EN 55024:1998/A1:2001/A2:2003 Information Technology Equipment Immunity Characteristics
- EN-61000-3-2 (2006) Power Line Harmonics
- EN-61000-3-3 +A1 +A2 +A3 (1995) Power Line Voltage Fluctuations
- EN-61000-4-2 +A1 +A2 (1995) Electrostatic Discharge
- EN-61000-4-3 +A1+A2 (2002) Radiated Immunity
- EN-61000-4-4 (2004) Electrical Fast Transients
- EN-61000-4-5 (2006) Surge
- EN-61000-4-6 (2007) Immunity to Conducted Disturbances
- EN-61000-4-11 (2004) Voltage Dips and Sags

## Customer-Specific EMC Requirements

- GR-1089-Core Issue 6 (May, 2011) EMC and Electrical Safety for Network Telecommunications Equipment
- AT&T TP-76200 Issue 17 (2012) Network Equipment Power, Grounding, Environmental, and Physical Design Requirements
- Verizon TPR.9305 Issue 5 (2012) Verizon NEBS Compliance: NEBS Compliance Clarification Document
- Deutsche Telekom ITR9 (2008) EMC Specification
- British Telecom EMC Immunity Requirements (2007)
- IBM C-S 2-0001-005 ESD
- IBM C-S 2-0001-012 Radio Frequency Electromagnetic Susceptibility
- ITU-T K.20 (2011) Resistibility of telecommunication equipment installed in telecom centers to over voltages and over currents
- Juniper Inductive GND (JIG)

## ETSI

- ETSI EN-300386-2 Telecommunication Network Equipment Electromagnetic Compatibility Requirements

## Network Equipment Building System (NEBS)

- SR-3580 NEBS Criteria Levels (Level 3 Compliance)
- GR-63-Core: NEBS, Physical Protection

## Environmental

- Reduction of Hazardous Substances (ROHS) 5/6

## Telco

- Common Language Equipment Identifier (CLEI) code

## Warranty

For warranty information, please visit [www.juniper.net/support/warranty/](http://www.juniper.net/support/warranty/).

## 주니퍼 네트워크 서비스 및 지원

주니퍼는 하이 퍼포먼스 네트워킹의 가치를 가속, 확장, 최적화시키는 성능 보장 서비스를 제공합니다. 주니퍼 서비스를 통해 고객은 운영 효율성을 극대화하고, 비용을 절감하며, 리스크를 최소화하고, 네트워크 가치를 신속하게 실현할 수 있습니다. 주니퍼 네트워크는 네트워크를 최적화함으로써 고객이 필요로 하는 성능, 안정성, 가용성을 유지하고 뛰어난 운영 효율성을 실현하도록 보장합니다. 보다 자세한 사항은 <http://www.juniper.net/kr/kr/products-services/>에서 확인할 수 있습니다.

## 주문 정보

Product Number	Description
<b>Hardware</b>	
EX9204-BASE-AC	Base EX9204 system configuration: 4-slot chassis with passive midplane and 1x fan tray, 1x REs, 1x Switch Fabric module, 2x 2,520 W AC power supply units (PSUs), and all necessary blank panels. Note: Power cords are separately orderable.
EX9204-BASE3A-AC	Base EX9204 system configuration: 4-slot chassis with passive midplane and 1x fan tray, 1x RE, 1x Switch Fabric-2 module, 2x 2,520 W AC PSUs, and all necessary blank panels. Note: Power cords are separately orderable.
EX9204-BASE3B-AC	Base EX9204 system configuration: 4-slot chassis with passive midplane and 1x fan tray, 1x EX9200-RE2 Routing Engine, 1x Switch Fabric-2 module, 2x 2,520 W AC PSUs, and all necessary blank panels.
EX9204-REDUND-AC	Redundant EX9204 system configuration: 4-slot chassis with passive midplane and 1x fan tray, 2x REs, 2x Switch Fabric modules, 4x 2,520 W AC PSUs, and all necessary blank panels. Note: Power cords are separately orderable.
EX9204-REDUND3A-AC	Redundant EX9204 system configuration: 4-slot chassis with passive midplane and 1x fan tray, 2x Routing Engines, 2x Switch Fabric-2 modules, 2x 2,520 W AC PSUs, and all necessary blank panels. Note: Power cords are separately orderable.
EX9204-RED3B-AC	Redundant EX9204 system configuration: 4-slot chassis with passive midplane and 1x fan tray, 2x EX9200-RE2 Routing Engines, 2x Switch Fabric-2 modules, 4x 2,520 W AC PSUs, and all necessary blank panels.
EX9204-REDUND-DC	Redundant EX9204 system configuration: 4-slot chassis with passive midplane and 1x fan tray, 2x Routing Engines, 2x Switch Fabric modules, 2x 2,400 W DC PSUs, and all necessary blank panels. Note: Power cords are separately orderable.
EX9204-REDUND3A-DC	Redundant EX9204 system configuration: 4-slot chassis with passive midplane and 1x fan tray, 2x REs, 2x Switch Fabric-2 modules, 2x 2,400 W DC PSUs, and all necessary blank panels. Note: Power cords are separately orderable.
EX9204-RED3B-DC	Redundant EX9204 system configuration: 4-slot chassis with passive midplane and 1x fan tray, 2x EX9200-RE2 Routing Engines, 2x Switch Fabric-2 modules, 4x 2,520 W DC PSUs, and all necessary blank panels.
EX9208-BASE-AC	Base EX9208 system configuration: 8-slot chassis with passive midplane and 1x fan tray, 1x RE, 1x Switch Fabric module, 3x 2,520 W AC PSUs, and all necessary blank panels. Note: Power cords are separately orderable.
EX9208-BASE3A-AC	Base EX9208 system configuration: 8-slot chassis with passive midplane and 1x fan tray, 1x RE, 1x Switch Fabric-2 module, 3x 2,520 W AC PSUs, and all necessary blank panels. Note: Power cords are separately orderable.
EX9208-BASE3B-AC	Base EX9208 system configuration: 8-slot chassis with passive midplane and 1x fan tray, 1x EX9200-RE2 Routing Engine, 1x Switch Fabric-2 modules, 3x 2,520 W AC PSUs, and all necessary blank panels.
EX9208-REDUND-AC	Redundant EX9208 system configuration: 8-slot chassis with passive midplane and 1x fan tray, 2x REs, 2x Switch Fabric modules, 4x 2,520 W AC PSUs, and all necessary blank panels. Note: Power cords are separately orderable.

Product Number	Description
EX9208-REDUND3A-AC	Redundant EX9208 system configuration: 8-slot chassis with passive midplane and 1x fan tray, 2x REs, 2x Switch Fabric-2 modules, 4x 2,520 W AC PSUs, and all necessary blank panels. Note: Power cords are separately orderable.
EX9208-RED3B-AC	Redundant EX9208 system configuration: 8-slot chassis with passive midplane and 1x fan tray, 2x EX9200-RE2 Routing Engines, 2x Switch Fabric-2 modules, 4x 2,520 W AC PSUs, and all necessary blank panels.
EX9208-REDUND-DC	Redundant EX9208 system configuration: 8-slot chassis with passive midplane and 1x fan tray, 2x REs, 2x Switch Fabric modules, 4x 2,400 W DC PSUs, and all necessary blank panels. Note: Power cords are separately orderable.
EX9208-REDUND3A-DC	Redundant EX9208 system configuration: 8-slot chassis with passive midplane and 1x fan tray, 2x REs, 2x Switch Fabric-2 modules, 4x 2,400 W DC PSUs, and all necessary blank panels. Note: Power cords are separately orderable.
EX9208-RED3B-DC	Redundant EX9208 system configuration: 8-slot chassis with passive midplane and 1x fan tray, 2x EX9200-RE2 Routing Engines, 2x Switch Fabric-2 modules, 4x 2,520 W DC PSUs, and all necessary blank panels.
EX9214-BASE3-AC	Base EX9214 system configuration: 14-slot chassis with passive midplane and 2x fan trays, 1x REs, 2x Switch Fabric modules, 3x 4,100 W AC PSUs, and all necessary blank panels. Note: Power cords are separately orderable.
EX9214-BASE3A-AC	Base EX9214 system configuration: 14-slot chassis with passive midplane and 2x fan trays, 1x RE, 2x Switch Fabric-2 modules, 3x 4,100 W AC PSUs, and all necessary blank panels. Note: Power cords are separately orderable.
EX9214-BASE3B-AC	Base EX9214 system configuration: 14-slot chassis with passive midplane and 2x fan trays, 1x EX9200-RE2 Routing Engine, 2x Switch Fabric-2 modules, 3x 4,100 W AC PSUs, and all necessary blank panels.
EX9214-REDUND3-AC	Redundant EX9214 system configuration: 14-slot chassis with passive midplane and 2x fan trays, 2x REs, 3x Switch Fabric modules, 4x 4,100 W AC PSUs, and all necessary blank panels. Note: Power cords are separately orderable.
EX9214-REDUND3A-AC	Redundant EX9214 system configuration: 14-slot chassis with passive midplane and 2x fan trays, 2x REs, 3x Switch Fabric-2 modules, 4x 4,100 W AC PSUs, and all necessary blank panels. Note: Power cords are separately orderable.
EX9214-RED3B-DC	Redundant EX9214 system configuration: 14-slot chassis with passive midplane and 2x fan trays, 2x EX9200-RE2 Routing Engines, 3x Switch Fabric-2 modules, 4x 4,100W DC PSUs, and all necessary blank panels.
EX9204-AC-BND1	Bundle comprising EX9204-BASE3A-C and EX9200-32XS line card, shipped separately as two items
EX9204-AC-BND2	Bundle comprising of EX9204-BASE3B-AC and EX9200-32XS line card, shipped separately as two items
EX9204-BASE-AC-T	Base EX9204 TAA system configuration: 4-slot chassis with passive midplane and 1x fan trays, 1x Routing Engines, 1x Switch Fabric modules, 2x 2,520 W AC PSUs, and all necessary blank panels.

Product Number	Description
EX9204-BASE3A-AC-T	Base EX9204 TAA system configuration: 4-slot chassis with passive midplane and 1x fan tray, 1x Routing Engine, 1x Switch Fabric-2 module, 2x 2,520 W AC PSUs, and all necessary blank panels.
EX9204-RED-AC-T	Redundant EX9204 TAA system configuration: 4-slot chassis with passive midplane and 1x fan tray, 2x Routing Engines, 2x Switch Fabric modules, 4x 2,520W AC PSUs, and all necessary blank panels.
EX9204-RED3A-AC-T	Redundant EX9204 TAA system configuration: 4-slot chassis with passive midplane and 1x fan tray, 2x Routing Engines, 2x Switch Fabric-2 modules, 4x 2,520W AC PSUs, and all necessary blank panels.
EX9208-BASE-AC-T	Base EX9208 TAA system configuration: 8-slot chassis with passive midplane and 1x fan trays, 1x Routing Engines, 1x Switch Fabric modules, 3x 2,520W AC PSUs, and all necessary blank panels.
EX9208-BASE3A-AC-T	Base EX9208 TAA system configuration: 8-slot chassis with passive midplane and 1x fan tray, 1x Routing Engine, 1x Switch Fabric-2 modules, 3x 2,520W AC PSUs, and all necessary blank panels.
EX9208-RED-AC-T	Redundant EX9208 TAA system configuration: 8-slot chassis with passive midplane and 1x fan tray, 2x Routing Engines, 2x Switch Fabric modules, 4x 2,520W AC PSUs, and all necessary blank panels.
EX9208-RED3A-AC-T	Redundant EX9208 TAA system configuration: 8-slot chassis with passive midplane and 1x fan tray, 2x Routing Engines, 2x Switch Fabric-2 modules, 4x 2,520W AC PSUs, and all necessary blank panels.
EX9214-BASE3-AC-T	Base EX9214 TAA system configuration: 14-slot chassis with passive midplane and 2x fan trays, 1x Routing Engines, 2x Switch Fabric modules, 3x 4,100W AC PSUs, and all necessary blank panels.
EX9214-BASE3A-AC-T	Base EX9214 TAA system configuration: 14-slot chassis with passive midplane and 2x fan trays, 1x Routing Engine, 2x Switch Fabric-2 modules, 3x 4,100W AC PSUs, and all necessary blank panels.
EX9214-RED3-AC-T	Redundant EX9214 TAA system configuration: 14-slot chassis with passive midplane and 2x fan trays, 2x Routing Engines, 3x Switch Fabric modules, 4x 4,100W AC PSUs, and all necessary blank panels.
EX9214-RED3A-AC-T	Redundant EX9214 TAA system configuration: 14-slot chassis with passive midplane and 2x fan trays, 2x Routing Engines, 3x Switch Fabric-2 modules, 4x 4,100W AC PSUs, and all necessary blank panels.

### EX9200 Line Cards

EX9200-40T	40-port 10/100/1000BASE-T RJ-45 line card
EX9200-40F	40-port 100FX/1000BASE-X SFP line card; requires SFP optics sold separately
EX9200-32XS	32-port 10GbE SFP+ line card; requires SFP+ optics sold separately
EX9200-40XS	40-port 10GbE SFP+ line card supporting MACsec AES-128 (AES-256 supported via software in a future release); requires SFP+ optics sold separately
EX9200-40F-M	40-port 100FX/1000BASE-X SFP MACsec-capable line card; requires SFP optics sold separately



Product Number	Description
EX9200-12QS	12-port 40GbE QSFP+ or 4-port 100GbE QSFP28 combo line card; requires optics sold separately
EX9200-6QS	6-port 40GbE QSFP+ or 24-port 10GbE SFP+ combo line card; optics sold separately
EX9200-2C-8XS	2-port 100GbE + 8-port 10GbE line card; requires CFP and SFP+ optics sold separately
EX9200-MPC	EX9200 Modular Port Concentrator (MPC)
EX9200-20F-MIC	EX9200 20-port GBASE-X (half-slot) Modular Interface Card (MIC); requires EX9200-MPC (ordered separately)
EX9200-40T-MIC	EX9200 40-port 10/100/1000GBASE-T (full-slot) Modular Interface Card (MIC); requires EX9200-MPC (ordered separately)
EX9200-10XS-MIC	EX9200 10-port 10GBASE-X (half-slot) Modular Interface Card (MIC); requires EX9200-MPC (ordered separately)

### EX9200 Pluggable Optics

EX-SFP-1FE-FX	SFP 100BASE-FX Fast Ethernet Optics, 1,310 nm for 2 km transmission on MMF
EX-SFP-FE20KT13R15	SFP 100BASE-BX Fast Ethernet Optics, Tx 1,310 nm/Rx 1,550 nm for 20 km transmission on single strand of SMF
EX-SFP-FE20KT15R13	SFP 100BASE-BX Fast Ethernet Optics, Tx 1,550 nm/Rx 1,310 nm for 20 km transmission on single strand of SMF
EX-SFP-1FE-LX40K	SFP 100BASE-LX Fast Ethernet optics, 1310nm for 40km transmission on SMF
EX-SFP-1GE-LX40K	SFP 1000BASE-LX Gigabit Ethernet Optics, 1,310 nm for 40 km transmission on single-mode fiber-optic (SMF)
EX-SFP-1GE-SX	SFP 1000BASE-SX Gigabit Ethernet Optics, 850 nm for up to 550 m transmission on MMF
EX-SFP-GE10KT13R15	SFP 1000BASE-BX Gigabit Ethernet Optics, Tx 1,310 nm/Rx 1,550 nm for 10 km transmission on single strand of SMF
EX-SFP-GE40KT15R13	SFP 1000BASE-BX Gigabit Ethernet Optics, Tx 1,550 nm/Rx 1,310 nm for 40 km transmission on single strand of SMF
EX-SFP-1GE-LH	SFP 1000BASE-LH Gigabit Ethernet Optics, 1,550 nm for 70 km transmission on SMF
EX-SFP-GE10KT13R14	SFP 1000BASE-BX Gigabit Ethernet Optics, Tx 1,310 nm/Rx 1,490 nm for 10 km transmission on single strand of SMF
EX-SFP-GE10KT15R13	SFP 1000BASE-BX Gigabit Ethernet Optics, Tx 1,550 nm/Rx 1,310 nm for 10 km transmission on single strand of SMF
EX-SFP-1GE-LX	SFP 1000BASE-LX Gigabit Ethernet Optics, 1,310 nm for 10 km transmission on SMF
EX-SFP-GE10KT14R13	SFP 1000BASE-BX Gigabit Ethernet Optics, Tx 1,490 nm/Rx 1,310 nm for 10 km transmission on single strand of SMF
EX-SFP-GE40KT13R15	SFP 1000BASE-BX Gigabit Ethernet Optics, Tx 1,310 nm/Rx 1,550 nm for 40 km transmission on single strand of SMF
EX-SFP-1GE-T	SFP 1000BASE-T 10/100/1000 Copper Transceiver Module for up to 100 m transmission on Cat5
EX-SFP-10GE-SR	SFP+ 10GBASE-SR 10-Gigabit Ethernet Optics, 850 nm for up to 300 m transmission on multimode fiber-optic (MMF)
EX-SFP-10GE-ZR	SFP+, 10GBASE-ZR 10-Gigabit Ethernet Optics, 1,550 nm for 80 km transmission on SMF

Product Number	Description
EX-SFP-10GE-LR	SFP+ 10GBASE-LR 10-Gigabit Ethernet Optics, 1,310 nm for 10 km transmission on SMF
EX-SFP-10GE-USR	SFP+ 10GBASE-SR; LC connector; 850nm; 100m reach on multicode fiber
EX-SFP-10GE-ER	SFP+ 10GBASE-ER 10-Gigabit Ethernet Optics, 1,550 nm for 40 km transmission on SMF
EX-SFP-10GE-LRM	SFP+, 10GBASE-LRM, LC connector; 850nm; up to 220m reach on multicode fiber
QFX-QSFP-40GE-SR4	QSFP+ 40GBASE-SR4 40-Gigabit Optics, 850 nm for up to 150 m transmission on MMF
JNP-QSFP-40G-LR4	40GBASE-LR4 QSFP+ pluggable module
JNP-QSFP-40G-LR4	QSFP+ 40GBASE-LR4 40 gigabit optics for up to 10km transmission on SMF
QFX-QSFP-40G-SR4	QSFP+ 40GBASE-SR4 40 gigabit optics, 850nm for up to 150m transmission on MMF
QSFP-4X10GE-SR	QSFP+ 40GBASE optics, up to 200m transmission on Parallel single mode (4X10GbE SR up to 200m)
JNP-QSFP-4X10GE-LR	QSFP+ 40GBASE optics, up to 10km transmission on parallel single mode (4X10GbE LR up to 10km)
CFP-100GBASE-SR10	CFP 100GbE pluggable module, MMF, 850nm for 200M transmission
CFP-GEN2-100GBASE-LR4	CFP 100GBASE-LR4 (second generation) pluggable module, compliant with IEEE 802.3ba
CFP-GEN2-CGE-ER4	CFP 100GBASE-ER4 (second generation) pluggable module compliant with IEEE 802.3ba
JNP-QSFP-100G-LR4	QSFP28 100GBASE-L4 optics for up to 10km transmission over serial SMF
JNP-QSFP-100G-SR4	QSFP28 100GBASE-SR4 optics for up to 100m transmission over parallel MMF

### EX9200 Software Feature Licenses

EX9204-AFL	EX9204 Advanced Feature License
EX9208-AFL	EX9208 Advanced Feature License
EX9214-AFL	EX9214 Advanced Feature License
EX9200-SFL	Security feature license for EX9200 to enable MACsec on EX9200-40F-M and EX9200-20F-MIC
EX9204-ML	Mid-scale license to enable 512K FIB and ARP entries on EX9204 chassis (one required per chassis)
EX9208-ML	Mid-scale license to enable 512K FIB and ARP entries on EX9208 chassis (one required per chassis)
EX9214-ML	Mid-scale license to enable 512K FIB and ARP entries on EX9214 chassis (one required per chassis)

### EX9200 Power Cords

CBL-M-PWR-RA-AU	AC Power Cord, Australia (SAA/3/15), C19, 15 A/250 V, 2.5 m, Right Angle
CBL-M-PWR-RA-CH	AC Power Cord, China (GB 2099.1-1996, Angle), C19, 16 A/250 V, 2.5 m, Right Angle
CBL-M-PWR-RA-EU	AC Power Cord, Cont. Europe (VII), C19, 16 A/250 V, 2.5 m, Right Angle
CBL-M-PWR-RA-IT	AC Power Cord, Italy (I/3/16), C19, 16 A/250 V, 2.5 m, Right Angle
CBL-M-PWR-RA-JP	AC Power Cord, Japan (NEMA LOCKING), C19, 20 A/250 V, 2.5 m, Right Angle
CBL-M-PWR-RA-TWLK-US	AC Power Cord, US (NEMA LOCKING), C19, 20 A/250 V, 2.5 m, Right Angle



Product Number	Description
CBL-M-PWR-RA-UK	AC Power Cord, UK (BS89/13), C19, 13 A/250 V, 2.5 m, Right Angle
CBL-M-PWR-RA-US	AC Power Cord, USA/Canada (N6/20), C19, 20 A/250 V, 2.5 m, Right Angle
CBL-PWR-C19S-162-JP	Power Cord, AC, Japan, NEMA 6-20 to C19, 16 A/250 V, 2.5 m, Straight
CBL-PWR-C19S-162-JPL	Power Cord, AC, Japan/US, C19 at 70-80mm, 16 A/250 V, 2.5 m, Straight, Locking Plug
CBL-PWR-RA-JP15	AC Power Cable: JIS 8303 15 A/125 V 2.5 m length for Japan, Right Angle
CBL-PWR-RA-TWLK-US15	AC Power Cable: NEMA L5-15P (twist lock) 15 A/125 V 2.5 m length for U.S., Canada, and Mexico, Right Angle
CBL-PWR-RA-US15	AC Power Cable: NEMA 5-15 15 A/125 V 2.5 m length for North America, parts of South America, parts of Central America, parts of Africa, and parts of Asia, Right Angle

### EX9200 Field Replaceable Units

EX9200-RE	EX9200 Routing Engine: Quad Core 1.8 GHz with 16 GB memory
EX9200-RE2	EX9200 Routing Engine 2: 6-core 2 GHz with 64 GB memory
EX9200-SF	EX9200 Switch Fabric module
EX9200-SF2	EX9200 Switch Fabric-2 module
EX9204-CHAS-S	EX9200 4-slot chassis with passive midplane
EX9204-CHAS3-S	EX9200 4-slot chassis 3 with passive midplane
EX9208-CHAS-S	EX9200 8-slot chassis with passive midplane
EX9208-CHAS3-S	EX9200 8-slot chassis 3 with passive midplane
EX9214-CHAS3-S	EX9200 14-slot chassis with passive midplane
EX9200-LC-SF-BLANK	EX9200 line card, switch fabric blank cover panel, spare
EX9200-RE-BLANK	EX9200 RE blank cover panel, spare
PWR-MX480-2520-AC-S	2520 W AC Power Supply, spare (Note: AC power cords are sold separately.)
PWR-MX480-2400-DC-S	2400 W DC Power Supply, spare

Product Number	Description
PWR-MX960-4100-AC-S	4100 W AC Power Supply, spare (Note: AC power cords are sold separately.)
PWR-MX960-4100-DC-S	4100 W DC Power Supply, spare
FFANTRAY-MX240-HC-S	Juniper Networks MX240 3D Universal Edge Router high capacity fan tray, spare
FFANTRAY-MX480-HC-S	MX480 3D Universal Edge Router high capacity fan tray, spare
FFANTRAY-MX960-HC-S	MX960 3D Universal Edge Router high capacity fan tray (upper or lower), spare
FLTR-KIT-MX240-S	MX240 Air Filter, spare
FLTR-KIT-MX480-S	MX480 Air Filter, spare
FLTR-KIT-MX960-S	MX960 Air Filter, spare

### EX9200 Support\*

SVC-COR-EX9204	Juniper Care Core Support for EX9204
SVC-COR-EX9204-3A	Juniper Care Core Support for EX9204-BASE3A (also REDUND3A models)
SVC-COR-EX9208	Juniper Care Core Support for EX9208
SVC-COR-EX9208-3A	Juniper Care Core Support for EX9208-BASE3A (also REDUND3A models)
SVC-COR-EX9214	Juniper Care Core Support for EX9214
SVC-COR-EX9214-3A	Juniper Care Core Support for EX9214-BASE3A (also REDUND3A models)
SVC-CP-EX9204	Juniper Care Core Plus Support for EX9204
SVC-CP-EX9204-3A	Juniper Care Core Plus Support for EX9204-BASE3A (also REDUND3A models)
SVC-CP-EX9208	Juniper Care Core Plus Support for EX9208
SVC-CP-EX9208-3A	Juniper Care Core Plus Support for EX9208-BASE3A (also REDUND3A models)
SVC-CP-EX9214	Juniper Care Core Plus Support for EX9214
SVC-CP-EX9214-3A	Juniper Care Core Plus Support for EX9214-BASE3A (also REDUND3A models)

## 주니퍼 네트워크에 대하여

주니퍼 네트워크는 네트워크 업계의 혁신을 선도하는 제품과 솔루션, 서비스를 개발하기 위해 끊임없이 도전하고 있습니다. 주니퍼 네트워크는 탁월한 확장성 및 안전성, 자동화를 바탕으로 높은 민첩성과 성능, 가치를 제공하는 네트워크를 구현하기 위해 고객 및 파트너와 함께 혁신을 거듭하고 있습니다. 자세한 정보는 주니퍼 네트워크 [웹사이트](#)와 [블로그](#), [트위터](#) 및 [페이스북](#)을 통해 확인할 수 있습니다.

한국주니퍼네트워크(주) 서울시 강남구 역삼1동 736-1 캐피탈 타워 19층 TEL: 02)3483-3400 FAX: 02)3483-3488 [www.juniper.net/kr/kr](http://www.juniper.net/kr/kr)

#### 본사

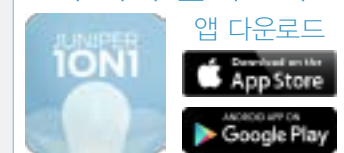
Juniper Networks, Inc.  
1133 Innovation Way  
Sunnyvale, CA 94089 USA  
Phone: 888.JUNIPER (888.586.4737)  
or +1.408.745.2000  
Fax: +1.408.745.2100  
[www.juniper.net](http://www.juniper.net)

#### 아태지역 및 EMEA 본부

Juniper Networks International B.V.  
Boeing Avenue 240  
1119 PZ Schiphol-Rijk  
Amsterdam, The Netherlands  
Phone: +31.0.207.125.700  
Fax: +31.0.207.125.701

주니퍼 네트워크 솔루션에 대한 구매 문의는 한국주니퍼네트워크 (전화 02-3483-3400, 이메일 [salesinfo-korea@juniper.net](mailto:salesinfo-korea@juniper.net))로 연락주시십시오.

### 주니퍼 둘러보기



Copyright 2017 Juniper Networks, Inc. 모든 권리 보유. 주니퍼 네트워크, 주니퍼 네트워크 로고, Junos 및 QFabric 은 미국과 기타 국가에서 Juniper Networks, Inc.의 등록 상표입니다. 기타 모든 상표, 서비스 마크, 등록 상표 또는 등록 서비스 마크는 해당 소유 업체의 자산입니다. 주니퍼 네트워크는 본 문서의 부정확성에 대해 일체의 책임을 지지 않습니다. 주니퍼 네트워크는 예고 없이 본 문서의 내용을 변경, 수정, 이전 또는 개정할 권리를 보유합니다.